

অধ্যায়-12

বিদ্যুৎ

(ELECTRICITY)

আধুনিক সমাজত বিদ্যুতৰ এক সুকীয়া ঠাই আছে। ই এক নিয়ন্ত্ৰণ কৰিব পৰা আৰু সুবিধাজনক শক্তিৰ প্ৰকাৰ, যি ঘৰ, বিদ্যালয়, চিকিৎসালয়, কাৰখানা আদি বিভিন্ন ক্ষেত্ৰত ব্যৱহাৰ হয়। বিদ্যুৎ কিহেৰে গঠন হয়? ই বিদ্যুৎ বৰ্তনীত কেনেকৈ প্ৰবাহিত হয়? বিদ্যুৎবৰ্তনীত প্ৰবাহ নিয়ন্ত্ৰণ বা পৰিচালনা কৰিবলৈ কি কি কাৰক আছে? এই অধ্যায়ত আমি এই প্ৰশ্নসমূহৰ উত্তৰ দিবলৈ যত্ন কৰিম। আমি বিদ্যুৎ প্ৰবাহৰ তাপীয় ক্ৰিয়া আৰু ইয়াৰ ব্যৱহাৰৰ বিষয়েও আলোচনা কৰিম।

12.1. বিদ্যুৎ প্ৰবাহ আৰু বৰ্তনী (ELECTRIC CURRENT AND CIRCUIT) :

আমি বায়ুৰ প্ৰবাহ আৰু পানীৰ প্ৰবাহৰ লগত সুপৰিচিত। আমি জানো যে — নদীৰ পানীৰ সোঁত হ'ল বৈ যোৱা পানী। একেদৰে, যদি এডাল পৰিবাহীৰ (যেনে এডাল ধাতুৰ তাঁৰ) মাজেৰে বিদ্যুৎ আধান চলিত হয় তেন্তে আমি কওঁ যে পৰিবাহীডালত বিদ্যুৎ প্ৰবাহ আছে। আমি জানো যে এটা টৰ্চত কোষবিলাকে (বা, সঠিক ক্ৰমত সজোৱা এটা বেটেৰীয়ে) টৰ্চৰ বাল্বটো জ্বলাবৰ বাবে ইয়াৰ মাজেৰে আধান চলিত কৰে বা বিদ্যুৎ প্ৰবাহ কৰোৱায়। আমি এইটোও জানো যে টৰ্চৰ চাবিটো (Switch) দিলেহে ই পোহৰ দিয়ে। এটা চাবিয়ে কি কৰে? চাবিয়ে বাল্ব আৰু কোষৰ মাজত পৰিবহনমূলক সংযোগ স্থাপন কৰে। বিদ্যুৎ প্ৰবাহৰ নিৰবিচ্ছিন্ন আৰু বন্ধ পথ এটাকে বৰ্তনী বোলে। এতিয়া বৰ্তনীটো কোনো ঠাইত ভংগ কৰিলে (বা যদি টৰ্চটোৰ চাবিটো মুক্ত কৰা হয়) তেন্তে প্ৰবাহ বন্ধ হয় আৰু বাল্বটো নজ্বলে।

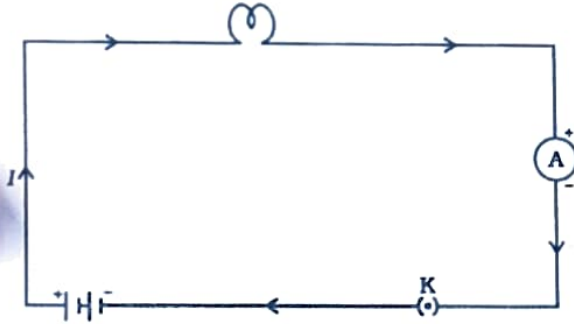
বিদ্যুৎ প্ৰবাহক আমি কেনেকৈ প্ৰকাশ কৰোঁ? একক সময়ত কোনো বিশেষ ক্ষেত্ৰফলৰ মাজেৰে চলিত আধানৰ পৰিমাণে বিদ্যুৎ প্ৰবাহ বুজায়। অন্য কথাত, ই হৈছে বিদ্যুৎ আধানৰ প্ৰবাহৰ হাৰ। ধাতুৰ তাঁৰৰ বৰ্তনীত ইলেক্ট্ৰনবোৰ হ'ল প্ৰবাহী আধান। অৱশ্যে বিদ্যুতৰ পৰিঘটনাবোৰৰ আৱিষ্কাৰৰ সময়ত ইলেক্ট্ৰনৰ বিষয়ে কোনো জ্ঞাত নাছিল। সেইবাবে ধনাত্মক আধানৰ গতিকহে বিদ্যুৎ প্ৰবাহ বুলি বিবেচনা কৰা হৈছিল আৰু ইয়াৰ গতিৰ দিশকেই বিদ্যুৎ প্ৰবাহৰ দিশ বুলি কোৱা হৈছিল। পৰম্পৰাগতভাৱে এটা বিদ্যুৎ বৰ্তনীত প্ৰবাহৰ দিশ ঋণাত্মক আধানযুক্ত ইলেকট্ৰনবিলাকৰ গতিৰ দিশৰ বিপৰীতে লোৱা হয়।

যদি কোনো পৰিবাহীৰ যিকোনো প্ৰস্থচ্ছেদৰ মাজেৰে t সময়ত মুঠ Q আধান চলিত হয় তেতিয়া প্ৰস্থচ্ছেদটোৰ মাজেৰে বিদ্যুৎ প্ৰবাহ হ'ব I —

$$I = \frac{Q}{t} \quad (12.1)$$

বিদ্যুৎ আধানৰ এচ, আই, একক হৈছে কুলম্ব (C), যি প্ৰায় 6×10^{18} টা ইলেকট্ৰনত থকা আধানৰ সমপৰ্যায়ৰ। (আমি জানো যে এটা ইলেকট্ৰনৰ 1.6×10^{-19} ঋণাত্মক আধান থাকে) বিদ্যুৎ প্ৰবাহক এম্পিয়াৰ (A) এককত প্ৰকাশ কৰা হয়। ই ফৰাচী বিজ্ঞানী Andre-Marie Ampere (1775-1836) ৰ নামৰ পৰা আহিছে। প্ৰতি ছেকেণ্ডত এক কুলম্ব

আধানৰ প্ৰবাহক এক এম্পিয়াৰ বুলি কোৱা হয়। অৰ্থাৎ $1A = \frac{1C}{1s}$ । প্ৰবাহৰ সৰু মানক



মিলিএম্পিয়াৰ ($1 \text{ mA} = 10^{-3} \text{ A}$) বা মাইক্ৰ'এম্পিয়াৰ ($1 \mu\text{A} = 10^{-6} \text{ A}$) ত প্ৰকাশ কৰা হয়। এমিটাৰ নামৰ সঁজুলিৰ সহায়েৰে এটা বৰ্তনীৰ বিদ্যুৎ প্ৰবাহ জোখা হয়। ইয়াক প্ৰবাহ জুখিব লগা বৰ্তনীটোত সদায় শ্ৰেণীবদ্ধভাৱে সংযোগ কৰা হয়। চিত্ৰ 12.1ত এটা কোষ, এটা বাল্ব, এটা প্লাগ চাবি আৰু এটা এমিটাৰৰ সৈতে গতানুগতিক বৈদ্যুতিক বৰ্তনী এটাৰ নক্সা চিত্ৰ দেখুওৱা হৈছে।

মন কৰিবলগীয়া যে বৰ্তনীটোত বিদ্যুৎ প্ৰবাহ কোষটোৰ ধনাত্মক প্ৰান্তৰ পৰা ঋণাত্মক প্ৰান্তলৈ বাল্ব আৰু এমিটাৰৰ মাজেৰে চলিত হৈছে।

চিত্ৰ 12.1

কোষ, এমিটাৰ, বৈদ্যুতিক বাল্ব আৰু প্লাগ চাবিৰ সৈতে এটা বৈদ্যুতিক বৰ্তনীৰ নক্সা চিত্ৰ।

উদাহৰণ 12.1

এটা বৈদ্যুতিক বাল্বৰ তাঁৰডালে (filament) 10 মিনিট সময় 0.5 A প্ৰবাহ লয়। বৰ্তনীটোত চলিত হোৱা বৈদ্যুতিক আধানৰ পৰিমাণ উলিওৱা।

সমাধান :

আমাক দিয়া আছে, $I = 0.5 \text{ A}$, $t = 10 \text{ min} = 600 \text{ s}$. সমীকৰণ 12.1 ৰ পৰা আমি পাওঁ

$$\begin{aligned} Q &= It \\ &= 0.5 \text{ A} \times 600 \text{ s} \\ &= 300 \text{ C}. \end{aligned}$$

প্ৰ শ্না ৰ লী

- এটা বৈদ্যুতিক বৰ্তনী বুলিলে কি বুজা?
- প্ৰবাহৰ এককৰ সংজ্ঞা দিয়া।
- এক কুলম্ব আধান হ'বলৈ প্ৰয়োজন হোৱা ইলেকট্ৰনৰ সংখ্যা গণনা কৰা।



পৰিবাহী এডালৰ ভিতৰত আধানৰ 'প্ৰবাহ' ('Flow' of charges inside a wire)

ধাতুৰে কেনেকৈ বিদ্যুৎ প্ৰবাহিত কৰে? তুমি ভাবিব পাৰা যে কম শক্তিৰ ইলেক্ট্ৰনবোৰৰ বাবে গোটা পৰিবাহীৰ মাজেৰে পাৰ হৈ যাবলৈ বহুত অসুবিধা হয়। গোটা বস্তুৰ অন্তৰ্ভাগত পৰমাণুবোলাক পৰস্পৰৰ পৰা অতি কম ব্যৱধানত ঠাঁহ খাই থাকে। কিন্তু ই প্ৰমাণিত হৈছে যে ইলেক্ট্ৰনবিলাকে সম্পূৰ্ণ গোটা স্ফটিকৰ মাজেৰে শূন্যস্থানত সম্ভৱ হোৱাৰ দৰে সহজ আৰু সাবলীলভাৱে 'ভ্ৰমণ' কৰিব পাৰে। অৱশ্যে পৰিবাহীৰ মাজেৰে ইলেক্ট্ৰনৰ 'গতি' আৰু শূন্যস্থানৰ মাজেৰে আধানৰ গতিৰ মাজত বহুত পাৰ্থক্য আছে। যেতিয়া এক স্থিৰ প্ৰবাহ কোনো পৰিবাহীৰ মাজেৰে সঞ্চালিত হয়, তেতিয়া তাত থকা ইলেক্ট্ৰনবিলাক ইয়াৰ পৰিবাহীৰ মাজেৰে এটা বিশেষ গড় "অপৰাহ দ্ৰুতিৰে" (drift speed) গতি কৰে। কম পৰিমাণৰ প্ৰবাহ কঢ়িওৱা তামৰ তাঁৰ এডালৰ ক্ষেত্ৰত এই অপৰাহ দ্ৰুতিৰ মান নিৰ্ণয় কৰিব পাৰি আৰু পোৱা গৈছে যে ইয়াৰ মান প্ৰকৃততে অতি কম, প্ৰায় $1\text{mm}\cdot\text{s}^{-1}$ ৰ সমান। তেনেহ'লে চাৰিটো দিয়াৰ লগে লগে কেনেকৈ বাল্বটো জ্বলি উঠে? ইলেক্ট্ৰন এটাই বিদ্যুৎ উৎসৰ এটা প্ৰান্তৰ পৰা যাত্ৰা আৰম্ভ কৰি বাল্বটোৰ মাজেৰে গৈ আনটো প্ৰান্তত কাৰ্যিকভাৱে উপনীত হ'লেহে প্ৰবাহৰ সূচনা হ'ব এনে নহয়, কাৰণ পৰিবাহী তাঁৰৰ মাজেৰে ইলেক্ট্ৰনৰ কাৰ্যিক অপৰাহ এটা অতি মন্থৰ প্ৰক্ৰিয়া। প্ৰবাহ সঞ্চালনৰ প্ৰকৃত প্ৰণালীটো বৰ চমকপ্ৰদ, ইয়াৰ দ্ৰুতি পোহৰৰ দ্ৰুতিৰ প্ৰায় সমান। কিন্তু এইখিনি এই কিতাপৰ পৰিসৰৰ বাহিৰত। পৰৱৰ্তী পৰ্যায়ত এই বিষয়ে অন্বেষণ কৰিব লাগে বুলি তোমাৰ অনুভৱ হয়নে?

12.2. বিদ্যুৎ বিভৱ আৰু বিভৱভেদ (ELECTRIC POTENTIAL AND POTENTIAL DIFFERENCE):

বিদ্যুৎ আধানক কিহে গতি দিয়ে? পানীৰ প্ৰবাহৰ উপমাটো বিবেচনা কৰা হওঁক। সম্পূৰ্ণৰূপে অনুভূমিক নলী এডালেদি পানী বৈ নোযোৱাৰ দৰে তামৰ তাঁৰ এডালৰ মাজেৰে আধানবিলাক স্বয়ংক্ৰিয়ভাৱে গতি নকৰে। যদি উচ্চতা থকা পানীপূৰ্ণ টেংকি এটাত নলীডালৰ এটা মূৰ সংযোগ কৰি নলীৰ দুই মূৰত চাপৰ পাৰ্থক্য সৃষ্টি কৰা হয় তেন্তে নলীৰ ইটো মূৰেৰে পানী বৈ আহিব। অৱশ্যে পৰিবাহীত আধানৰ প্ৰবাহৰ ক্ষেত্ৰত মাধ্যাকৰ্ষণৰ কোনো ভূমিকা নাই। ইলেক্ট্ৰনবিলাকে গতি কৰিব যদিহে ইয়াত বিদ্যুৎ চাপৰ পাৰ্থক্য থাকে আৰু এই চাপৰ পাৰ্থক্যকে পৰিবাহীডালৰ বিভৱভেদ বোলে। এই বিভৱভেদ এটা বা ততোধিক কোষযুক্ত বেটাৰীৰ সহায়ত সৃষ্টি কৰিব পাৰি। কোষৰ অন্তৰ্ভাগৰ ৰাসায়নিক বিক্ৰিয়াই কোষটোৰ মূৰ দুটাৰ মাজত বিভৱভেদ সৃষ্টি কৰে, আনকি কোষটোৰ পৰা প্ৰবাহ নগ'লেও এই বিভৱভেদৰ সৃষ্টি হয়। পৰিবাহী বৰ্তনী উপাদান এটাৰ লগত কোষ এটা সংযোগ কৰিলে এই বিভৱভেদে পৰিবাহীৰ আধানক গতি প্ৰদান কৰি প্ৰবাহৰ জন্ম দিয়ে। প্ৰদত্ত বৰ্তনী এটাত প্ৰবাহ বৰ্তাই ৰাখিবলৈ কোষটোৱে তাৰ সঞ্চিত ৰাসায়নিক শক্তি ব্যয় কৰিব লাগিব। প্ৰবাহযুক্ত বিদ্যুৎ বৰ্তনীৰ এটা বিন্দুৰ পৰা আন এটা বিন্দুলৈ একক আধান এটা নিওঁতে কৰা কাৰ্যকে বিন্দু দুটাৰ মাজৰ বিভৱভেদ বোলে।-

$$\text{দুটা বিন্দুৰ মাজৰ বিভৱ ভেদ (V)} = \frac{\text{সম্পন্ন কৰা কাৰ্য (W)}}{\text{আধান (Q)}}$$

$$V = \frac{W}{Q} \quad (12.2)$$

বিভবভেদৰ এচ আই একক হৈছে ভল্ট (V)। ই ইটালীৰ পদার্থ বিজ্ঞানী Alessandro Volta (1745-1827) ৰ নামৰ পৰা আহিছে। 1 ভল্ট হৈছে প্ৰবাহযুক্ত পৰিবাহী এডালৰ দুটা বিন্দুৰ মাজৰ বিভবভেদ, যদি 1 কুলম্ব আধান তাৰে এটা বিন্দুৰ পৰা ইটো বিন্দুলৈ চালিত কৰিবলৈ 1 জুল কাৰ্য কৰিব লাগা হয়।

$$\text{এতেকে } 1 \text{ ভল্ট} = \frac{1 \text{ জুল}}{1 \text{ কুলম্ব}}$$

$$1V = 1 \text{ J C}^{-1} \quad (12.3)$$

ভল্টমিটাৰ নামৰ এটা সঁজুলিৰ সহায়েৰে বিভবভেদ জোখা হয়। ইয়াক বিভবভেদ জুখিব লাগা বিন্দু দুটাৰ লগত সদায় সমান্তৰালভাৱে সংযোগ কৰা হয়।

উদাহৰণ 12.2

12V বিভবভেদৰ দুটা বিন্দুৰ মাজেৰে 2C আধান চালিত কৰোঁতে কিমান কাৰ্য কৰিব লাগিব?

সমাধান :

V (=12V) বিভবভেদৰ দুটা বিন্দুৰ মাজেৰে চালিত Q আধানৰ পৰিমাণ 2 C। গতিকে আধানৰ পৰিবহনত কৰা কাৰ্য হ'ব [12.2 সমীকৰণৰ পৰা]

$$\begin{aligned} W &= VQ \\ &= 12 \text{ V} \times 2 \text{ C} \\ &= 24 \text{ J.} \end{aligned}$$

প্ৰ শ্না ৰ লী

1. পৰিবাহীত বিভবভেদ বৰ্তাই ৰখা সঁজুলি এটাৰ নাম লিখা।
2. দুটা বিন্দুৰ মাজৰ বিভবভেদ 1V বুলি ক'লে কি বুজায়?
3. 6V বেটেৰী এটাৰ মাজেৰে চালিত হওঁতে প্ৰতি কুলম্ব আধানক কিমান শক্তি দিয়া হয়?



12.3 বৰ্তনী চিত্ৰ (CIRCUIT DIAGRAM) :

আমি জানো যে বৈদ্যুতিক বৰ্তনী এটাত 12.1 চিত্ৰত দেখুওৱাৰ দৰে এটা কোষ (বা বেটেৰী), প্লাগ চাবি (plug key) এটা বা ততোধিক বৈদ্যুতিক উপাদান আৰু সংযোগী তাঁৰ থাকে। সাধাৰণতে কিছুমান প্ৰথাগত চিহ্নৰ সহায়েৰে সূচোৱা বৈদ্যুতিক উপাংশ সমূহেৰে এটা বৰ্তনীৰ প্ৰণালীবদ্ধ চিত্ৰ অংকন কৰা হয়। বেছিকৈ ব্যৱহাৰ হোৱা কিছুমান বৈদ্যুতিক উপাংশ সূচাবলৈ ব্যৱহৃত প্ৰথাগত চিহ্ন 12.1 নং তালিকাত দেখুওৱা হৈছে।

তালিকা 12.1. বৈদ্যুতিক বর্তনীত সাধারণতে ব্যবহৃত হোৱা উপাদান কিছুমানৰ প্ৰতীক।

ক্রমিক নং	উপাদান	প্ৰতীক
1	এটা বৈদ্যুতিক কোষ	
2	এটা বেটেৰী বা কোষৰ সমষ্টি	
3	এটা প্লাগ চাবি (মুক্ত)	
4	এটা প্লাগ চাবি (বন্ধ)	
5	এডাল তাঁৰৰ সংযোগ	
6	সংযোগহীনভাবে পাৰ হোৱা তাঁৰ	
7	বৈদ্যুতিক বাল্ব	
8	R ৰোধৰ এটা ৰোধক	
9	পৰিবৰ্তনশীল ৰোধ বা বিঅ'ষ্টেট	
10	এমিটাৰ	
11	ভল্টমিটাৰ	

12.4 ওমৰ সূত্ৰ (OHM'S LAW)

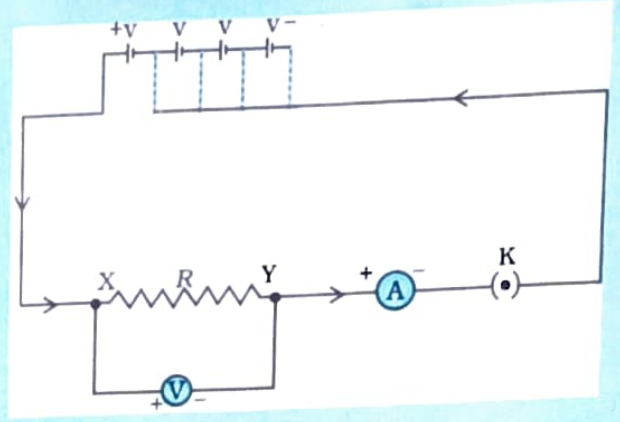
পৰিবাহী এডালৰ দুই মূৰৰ বিভবভেদ আৰু ইয়াৰ মাজেৰে চালিত প্ৰবাহৰ মাজত কিবা সম্পৰ্ক আছেনে? এটা কাৰ্যকলাপৰ সহায়েৰে এই বিষয়ে শিকোঁ আহাঁ।

কাৰ্যকলাপ-12.1

- প্ৰায় .5 মিটাৰ দৈৰ্ঘ্যৰ XY এডাল নিক্ৰ'ম (Nichrome)ৰ তাঁৰ, এটা এমিটাৰ, এটা ভল্টমিটাৰ আৰু প্ৰত্যেকেই 1.5 V বিভবভেদৰ চাৰিটা কোষ লৈ 12.2 চিত্ৰত দেখুওৱাৰ দৰে এটা বৰ্তনী সাজা। (নিক্ৰ'ম হ'ল নিকেল, ক্ৰমিয়াম, মেংগানিজ আৰু আইৰনৰ সংকৰ ধাতু।)
- প্ৰথমে মাত্ৰ এটা কোষক বৰ্তনীটোত উৎস হিচাপে লোৱা। প্ৰবাহ I ৰ বাবে এমিটাৰৰ পাঠ আৰু নিক্ৰ'মৰ তাঁৰ XY

ৰ দুই মূৰৰ বিভৰভেদ V ৰ বাবে ভল্টমিটাৰৰ পাঠ লোৱা। তলত দিয়া তালিকাত যথাস্থানত এই পাঠসমূহ লিপিবদ্ধ কৰা।

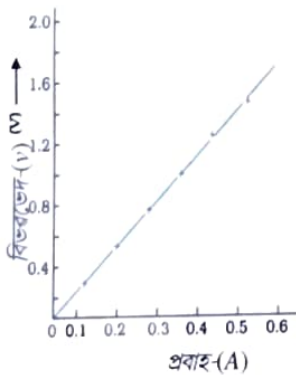
- ইয়াৰ পিছত দুটা কোষ বৰ্তনীত সংযোগ কৰা আৰু প্ৰবাহৰ বাবে এমিটাৰৰ আৰু নিফ্ৰ'ম তাঁৰত হোৱা বিভৰভেদৰ বাবে ভল্টমিটাৰৰ পাঠ তালিকাভুক্ত কৰা।
- বৰ্তনীটোত বেলেগে বেলেগে তিনিটা আৰু চাৰিটা কোষ লৈ ওপৰৰ কামখিনিৰ পুনৰাবৃত্তি কৰা।
- প্ৰতি যোৰ বিভৰভেদ, V আৰু প্ৰবাহ, I ৰ বাবে V আৰু I ৰ অনুপাত উলিওৱা।



চিত্ৰ 12.2 ওমৰ সূত্ৰ অধ্যয়নৰ বৈদ্যুতিক বৰ্তনী

ক্রমিক নং	বৰ্তনীটোত ব্যৱহৃত কোষৰ সংখ্যা	নিফ্ৰ'ম তাঁৰৰ মাজেৰে যোৱা প্ৰবাহ। (এম্পিয়াৰ)	নিফ্ৰ'ম তাঁৰৰ দুয়োমূৰৰ বিভৰভেদ V (ভল্ট)	V/I (ভল্ট/ এম্পিয়াৰ)
1	1			
2	2			
3	3			
4	4			

- V আৰু I ৰ লেখ অংকন কৰা আৰু ইয়াৰ প্ৰকৃতিলৈ মন কৰা।



এই কাৰ্যকলাপত প্ৰতি ক্ষেত্ৰতে তুমি $\frac{V}{I}$ ৰ মান প্ৰায় একে পাবা। এতেকে $V-I$ লেখটো 12.3

চিত্ৰত দেখুওৱাৰ দৰে মূলবিন্দুৰ মাজেৰে যোৱা এডাল সৰলৰেখা হ'ব। এতেকে $\frac{V}{I}$ এটা ধ্ৰুৱক অনুপাত।

1827 চনত Georg Simon Ohm (1787-1854) নামৰ জাৰ্মান পদাৰ্থ বিজ্ঞানীজনে কোনো ধাতুৰ তাৰৰ মাজেৰে চা লত প্ৰবাহ I আৰু হয়ৰ দুই মূৰৰ বিভৰভেদৰ মাজৰ সম্পৰ্কটো উলিয়াইছিল। উষ্ণতা স্থিৰে থকা অৱস্থাত বৰ্তনীত সংযোজিত প্ৰদত্ত ধাতুৰ তাঁৰ এডালৰ দুই মূৰৰ মাজৰ বিভৰভেদ, V তাঁৰডালৰ মাজেৰে যোৱা প্ৰবাহৰ সমানুপাতিক। ইয়াকে ওমৰ সূত্ৰ বোলে। অন্য কথাত—

$$V \propto I \quad (12.4)$$

$$\text{বা, } \frac{V}{I} = \text{ধ্ৰুৱক} = R$$

$$\text{বা } V = IR \quad (12.5)$$

চিত্ৰ 12.3

নিফ্ৰ'ম তাঁৰৰ $V-I$ লেখ। এটা সৰলৰৈখিক লেখে ইয়াকে বুজায় যে পৰিবাহীৰ মাজেৰে যোৱা প্ৰবাহ বাঢ়ি গ'লে বিভৰভেদও বৈখিকভাৱে বাঢ়ি যায়। ইয়ে ওমৰ সূত্ৰ।

সমীকৰণ (12.5) ত R হৈছে এক নিৰ্দিষ্ট উষ্ণতাত প্ৰদত্ত পৰিবাহী এডালৰ বাবে এটা ধ্ৰুৱক আৰু ইয়াক ৰোধ বুলি কোৱা হয়। ই হৈছে আধানৰ গতিক বাধা দিয়া পৰিবাহীৰ এটা ধৰ্ম। ইয়াৰ এচ আই একক ওম আৰু ইয়াক গ্ৰীক আখৰ Ω ৰে সূচায়। ওমৰ সূত্ৰ মতে

$$R = \frac{V}{I} \quad (12.6)$$

যদি পৰিবাহী এডালৰ দুই মূৰৰ বিভৱভেদ 1V আৰু ইয়াৰ মাজেৰে 1A প্ৰবাহ চলিত হয় তেনেহ'লে পৰিবাহীডালৰ ৰোধ 1Ω হ'ব।

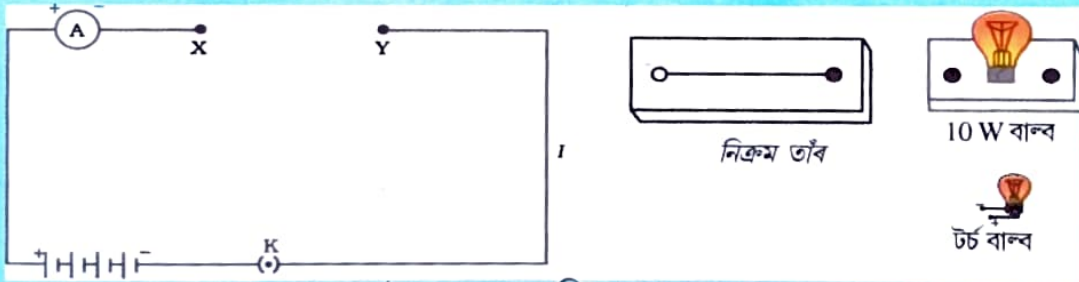
$$\text{অৰ্থাৎ } 1 \text{ ওম} = \frac{1 \text{ ভল্ট}}{1 \text{ এম্পিয়াৰ}}$$

$$\text{আকৌ } 12.5 \text{ নং সমীকৰণৰ পৰা } I = \frac{V}{R} \quad (12.7)$$

সমীকৰণ 12.7 ৰ পৰা পোৱা গৈছে যে এটা ৰোধকৰ মাজেৰে চলিত প্ৰবাহ ইয়াৰ ৰোধৰ ব্যস্তানুপাতিক। যদি ৰোধ দুগুণ কৰা হয় তেন্তে প্ৰবাহৰ মান আধা হ'ব। বিদ্যুৎ বৰ্তনীত বিভিন্ন ব্যৱহাৰিক ক্ষেত্ৰত প্ৰবাহৰ মান বেছি বা কম কৰিব লগা হয়। বিভৱভেদৰ উৎস সলনি নকৰাকৈ প্ৰবাহৰ মান নিয়ন্ত্ৰণ কৰা বৈদ্যুতিক সঁজুলিটোক পৰিবৰ্তনশীল ৰোধ (rheostat) বোলে। এটা বৰ্তনীত ৰোধৰ মান পৰিবৰ্তন কৰিবলৈ এই সঁজুলিটো ব্যৱহাৰ কৰা হয়। তলৰ কাৰ্যকলাপৰ জৰিয়তে পৰিবাহীৰ বৈদ্যুতিক ৰোধৰ বিষয়ে অধ্যয়ন কৰিম।

কাৰ্যকলাপ-12.2

- এটা টৰ্চৰ বাল্ব, এটা 10 W বাল্ব, এডাল নিক্ৰ'মৰ তাঁৰ, এটা এমিটাৰ (0-5A পৰিসৰৰ), এটা প্লাগ চাবি আৰু কিছুমান সংযোগী তাঁৰ লোৱা।
- চিত্ৰ 12.4ত দেখুওৱাৰ দৰে প্ৰত্যেকেই 1.5 V ৰ চাবিটা শুকান কোষ এটা এমিটাৰৰ লগত শ্ৰেণীবদ্ধভাৱে সংযোগ কৰা। বৰ্তনীটোত XY এটা খালী অংশ ৰাখিবা।



চিত্ৰ-12.4

- XY খালী অংশত নিক্ৰ'ম তাঁৰডাল সংযোগ কৰা। চাবিটোৰে সংযোগ স্থাপন কৰা। এমিটাৰৰ পাঠ লোৱা। প্লাগ চাবিটো উঠাই দিয়া। [দ্রষ্টব্যঃ প্ৰবাহৰ জোখ লোৱাৰ পিছত সদায় চাবিটো খুলি দিবা।]
- নিক্ৰ'ম তাঁৰডালৰ ঠাইত টৰ্চৰ বাল্বটো সংযোগ কৰা আৰু ইয়াৰ মাজেৰে যোৱা প্ৰবাহৰ মান এমিটাৰৰ পৰা সংগ্ৰহ কৰা।
- XY খালী অংশত 10 W ৰ বাল্বটো সংযোগ কৰি ওপৰৰ কাৰ্যখিনিৰ পুনৰাবৃত্তি কৰা।
- XY খালী অংশত বেলেগ বেলেগ উপাদানবোৰ সংযোগ কৰোঁতে এমিটাৰৰ পাঠ সলনি হ'লনে? ওপৰৰ পৰ্যবেক্ষণসমূহ কি চিহ্নিত কৰে?
- তুমি খালী অংশটিত যিকোনো ভৌতিক উপাদান সংযোগ কৰি এই কাৰ্যকলাপৰ পুনৰাবৃত্তি কৰিব পাৰা। প্ৰতি ক্ষেত্ৰতে এমিটাৰৰ পাঠলৈ মন কৰা। এই পৰ্যবেক্ষণসমূহ বিশ্লেষণ কৰা।

এই কাৰ্যকলাপত আমি লক্ষ্য কৰিলো যে বেলেগ বেলেগ উপাদানৰ বাবে প্ৰবাহৰ মান বেলেগ বেলেগ হয়। সিহঁত কিয় বেলেগ বেলেগ হয়? কিছুমান উপাদানে বিদ্যুৎ প্ৰবাহৰ সঞ্চালনৰ বাবে সুচল পথ দিয়ে আৰু আনহাতে অন্য কিছুমানে প্ৰবাহৰ সঞ্চালনত বাধা দিয়ে। আমি

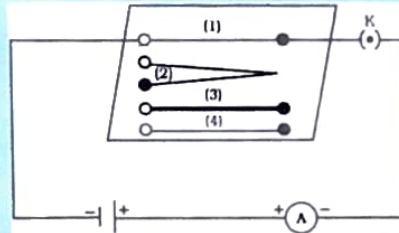
DAILY ASSAM

জানো যে কোনো বিদ্যুৎ বর্তনীত ইলেক্ট্ৰনৰ গতিয়েই বিদ্যুৎ প্ৰবাহ। অৱশ্যে পৰিবাহীৰ ইলেক্ট্ৰনবিলাক গতিৰ বাবে সম্পূৰ্ণৰূপে মুক্ত নহয়। ইলেক্ট্ৰনবোৰৰ চৌপাশৰ পৰমাণুৰ আকৰ্ষণে সিহঁতক বাধা দিয়ে। এতেকে পৰিবাহীৰ মাজেৰে যোৱা ইলেক্ট্ৰনৰ গতিক ইয়াৰ বোধে মন্থিত কৰে। প্ৰদত্ত আকাৰৰ উপাদান এটাৰ বোধ কম হ'লে তাক সু-পৰিবাহী বুলি কোৱা হয়। যথেষ্ট পৰিমাণৰ বোধযুক্ত পৰিবাহীক বোধক বোলে। একে আকাৰৰ বেছি বোধযুক্ত পৰিবাহীক কু-পৰিবাহী বুলি কোৱা হয়। একে আকাৰৰ অপৰিবাহী এডালৰ বোধ তাতোকৈ বেছি।

12.5 পৰিবাহীৰ বোধ নিৰ্ভৰ কৰা কাৰকসমূহ (FACTORS ON WHICH THE RESISTANCE OF A CONDUCTOR DEPENDS) :

কাৰ্যকলাপ-12.3

- চিত্ৰ 12.5 ত দেখুওৱাৰ দৰে এটা কোষ, l দৈৰ্ঘ্যৰ এডাল নিক্ৰ'মৰ তাঁৰ [ধৰা হওঁক, (1)ৰে চিহ্নিত কৰা হৈছে] আৰু এটা প্লাগ চাবিৰে বৈদ্যুতিক বৰ্তনী এটা সম্পূৰ্ণ কৰা।



চিত্ৰ 12.5 পৰিবাহী তাঁৰৰ বোধ নিৰ্ভৰ কৰা কাৰকসমূহ অধ্যয়ন কৰিবলৈ এটা বৈদ্যুতিক বৰ্তনী

- এতিয়া চাবিটোৰে প্লাগটো বন্ধ কৰা। এমিটাৰৰ প্ৰবাহৰ পাঠ লোৱা।
- আগৰডাল নিক্ৰ'ম তাঁৰৰ ঠাইত একে প্ৰস্থচ্ছেদৰ কিন্তু দুগুণ দৈৰ্ঘ্যৰ অৰ্থাৎ $2l$ দৈৰ্ঘ্যৰ আন এডাল নিক্ৰ'ম তাঁৰ সংযোগ কৰা [চিত্ৰ 12.5ত (2)ৰে চিহ্নিত কৰা।]
- এমিটাৰৰ পাঠ লোৱা।
- এতিয়া আগৰ তাঁৰডালৰ সলনি l দৈৰ্ঘ্যৰ কিন্তু আগৰ ডালতকৈ শক্ত নিক্ৰ'ম তাঁৰ এডাল সংযোগ কৰা। [(2)ৰে চিহ্নিত কৰা।]। পুনৰ বৰ্তনীৰ প্ৰবাহৰ পাঠ লোৱা।
- নিক্ৰ'ম তাঁৰৰ সলনি বৰ্তনীটোত এইবাৰ তামৰ তাঁৰ এডাল সংযোগ কৰা [12.5 চিত্ৰত (4)ৰে চিহ্নিত কৰা হৈছে]। ধৰা হওঁক, ইয়াৰ দৈৰ্ঘ্য আৰু প্ৰস্থচ্ছেদ প্ৰথম তাঁৰডালৰ [(1) ৰে চিহ্নিত] সমান। প্ৰবাহৰ মান লোৱা।
- প্ৰতি ক্ষেত্ৰতে প্ৰবাহৰ পাৰ্থক্যলৈ লক্ষ্য কৰা।
- প্ৰবাহৰ মান পৰিবাহীৰ দৈৰ্ঘ্যৰ ওপৰত নিৰ্ভৰ কৰেনে?
- ব্যৱহৃত তাঁৰডালৰ প্ৰস্থচ্ছেদৰ কালিৰ ওপৰত প্ৰবাহ নিৰ্ভৰ কৰেনে?

দেখা গ'ল যে তাঁৰৰ দৈৰ্ঘ্য দুগুণ হ'লে এমিটাৰৰ পাঠ আধালৈ হ্রাস হয়। বৰ্তনীত একে দৈৰ্ঘ্যৰ আৰু একে পদাৰ্থৰ শক্ত তাঁৰ ব্যৱহাৰ কৰিলে, এমিটাৰৰ পাঠ বাঢ়ে। একে দৈৰ্ঘ্য আৰু একে প্ৰস্থচ্ছেদৰ কিন্তু বেলেগ পদাৰ্থৰ তাঁৰ ব্যৱহাৰ কৰিলে এমিটাৰৰ পাঠ সলনি হয়। ওমৰ সূত্ৰ [সমীকৰণ 12.5 ৰ পৰা 12.7 লৈ] প্ৰয়োগ কৰি আমি পাওঁ যে পৰিবাহী বোধ তাৰ (i) দৈৰ্ঘ্য, (ii) প্ৰস্থচ্ছেদৰ কালি আৰু (iii) পদাৰ্থৰ প্ৰকৃতিৰ ওপৰত নিৰ্ভৰ কৰে। সঠিক জোখ-মাখৰ পৰা দেখা যায় যে সুষম ধাতুৰ তাঁৰৰ বোধ ইয়াৰ দৈৰ্ঘ্যৰ (l) সামান্যপাতিক আৰু প্ৰস্থচ্ছেদৰ কালিৰ ব্যস্তানুপাতিক। অৰ্থাৎ

$$R \propto l \quad (12.8)$$

$$\text{আৰু } R \propto \frac{l}{A} \quad (12.9)$$

ওপৰৰ (12.8) আৰু (12.9) সমীকৰণ দুটা একেলগ কৰি আমি পাওঁ —

$$R \propto \frac{l}{A}$$

$$\text{বা, } R = \rho \frac{l}{A}$$

(12.10)

য'ত ρ (ব') হ'ল এটা সমানুপাতিক ধ্ৰুৱক আৰু ইয়াক পৰিবাহীৰ পদাৰ্থৰ ৰোধকতা বুলি কোৱা হয়। ৰোধকতাৰ এচ আই একক $\Omega \text{ m}$ । ই পদাৰ্থৰ এটা বৈশিষ্ট্যমূলক ধৰ্ম। ধাতু বা সংকৰ ধাতুৰ (alloy) ৰোধকতা অতি কম। ইয়াৰ মানৰ পৰিসৰ $10^{-8} \Omega \text{ m}$ ৰ পৰা $10^{-6} \Omega \text{ m}$ ৰ ভিতৰত। সিহঁত বিদ্যুতৰ সু-পৰিবাহী। ৰবৰ আৰু কাঁচৰ দৰে অপৰিবাহীবিলাকৰ ৰোধকতাৰ পৰিসৰ $10^{12} \Omega \text{ m}$ ৰ পৰা $10^{17} \Omega \text{ m}$ ৰ ভিতৰত। পদাৰ্থৰ ৰোধ আৰু ৰোধকতা দুয়োটাৰে উষ্ণতাৰ লগত পৰিবৰ্তন হয়।

12.2 নং তালিকাত দেখা যায় যে সংকৰ ধাতুৰ ৰোধকতা সাধাৰণতে ইয়াক গঠনকাৰী ধাতু কেইটাতকৈ বেছি। উচ্চ উষ্ণতাত সংকৰ ধাতুৰ সহজতে জাৰণ নঘটে (জ্বলি নাযায়) সেইবাবে সিহঁতক বৈদ্যুতিক ইন্দ্ৰি, পাউ ৰুটি সেকা যন্ত্ৰ (Toaster) আদি বৈদ্যুতিক তাপ উৎপাদক সঁজুলিত ব্যৱহাৰ কৰা হয়। টাংষ্টেন বৈদ্যুতিক বাল্বত ব্যৱহাৰ কৰা হয়, বিদ্যুত সৰববাহ তাঁৰত কপাৰ আৰু এলুমিনিয়াম ব্যৱহাৰ কৰা হয়।

তালিকা-12.2 : 20°C উষ্ণতাত কিছুমান পদাৰ্থৰ বৈদ্যুতিক ৰোধকতা

	পদাৰ্থ	ৰোধকতা $\Omega \text{ m}$
পৰিবাহী	ৰূপ	1.60×10^{-8}
	তাম	1.62×10^{-8}
	এলুমিনিয়াম	2.63×10^{-8}
	টাংষ্টেন	5.20×10^{-8}
	নিকেল	6.84×10^{-8}
	লো (iron)	10.0×10^{-8}
	ক্ৰ'মিয়াম	12.9×10^{-8}
	পাৰা	94.0×10^{-8}
	মেংগানিজ	1.84×10^{-6}
	সংকৰ ধাতু	কনষ্টেণ্টান
(তাম আৰু নিকেলৰ সংকৰ ধাতু)		
মেংগানিন		44×10^{-6}
(তাম, মেংগানিজ আৰু নিকেলৰ সংকৰ ধাতু)		
নিক্ৰ'ম		100×10^{-6}
	(নিকেল, তাম, মেংগানিজ আৰু লোৰ সংকৰ ধাতু)	
অপৰিবাহী	কাঁচ	$10^{10} - 10^{14}$
	কঠিন ৰবৰ	$10^{13} - 10^{16}$
	ইবনাইট	$10^{15} - 10^{17}$
	হীৰা	$10^{12} - 10^{13}$
	কাগজ (শুকান)	10^{12}

* এই মানসমূহ তুমি মনত ৰখাৰ দৰকাৰ নাই। সমস্যা সমাধানত এই মানসমূহ ব্যৱহাৰ কৰিব পাৰিব।

উদাহৰণ 12.3

(a) 220V উৎসৰ পৰা এটা বৈদ্যুতিক বাল্বৰ কিমান প্ৰবাহ ল'ব যদি বাল্বৰ তাঁৰৰ ৰোধ 1200Ω হয়? (b) যদি বৈদ্যুতিক হিটাৰ এটাৰ ৰোধ 100Ω হয় তেন্তে ই 220 V উৎসৰ পৰা কিমান প্ৰবাহ ল'ব?

সমাধান :

(a) আমাক দিয়া আছে, $V = 220 \text{ V}$, $R = 1200 \Omega$

$$(12.6) \text{ নং সমীকৰণৰ পৰা আমি পাওঁ প্ৰবাহ, } I = \frac{220\text{V}}{1200\Omega} = 0.18 \text{ A.}$$

(b) আমাক দিয়া আছে, $V = 220 \text{ V}$, $R = 100 \Omega$

$$(12.6) \text{ নং সমীকৰণৰ পৰা আমি পাওঁ, প্ৰবাহ } I = \frac{220\text{V}}{100 \Omega} = 2.2 \text{ A}$$

এটা বৈদ্যুতিক বাল্ব আৰু বৈদ্যুতিক হিটাৰে একেটা 220 V উৎসৰ ৰ পৰা বেলেগ বেলেগ প্ৰবাহ লোৱাটোলৈ মন কৰা।

উদাহৰণ 12.4

এটা বৈদ্যুতিক হিটাৰৰ দুই প্ৰান্তৰ বিভৱভেদ 60 V আৰু ই উৎসৰ পৰা 4 A প্ৰবাহ আহৰণ কৰে। বিভৱভেদ 120 V লৈ বঢ়ালে হিটাৰটোৱে কিমান প্ৰবাহ ল'ব?

সমাধান :

আমাক দিয়া আছে যে বিভৱভেদ $V = 60 \text{ V}$, প্ৰবাহ $I = 4 \text{ A}$

$$\text{ওমৰ সূত্ৰমতে, } R = \frac{V}{I} = 15 \Omega$$

যেতিয়া বিভৱভেদ 120 V লৈ বৃদ্ধি কৰা হয়, তেতিয়া প্ৰবাহ হ'ব

$$\text{প্ৰবাহ} = \frac{120 \text{ V}}{15 \Omega} = 8 \text{ A}$$

হিটাৰৰ মাজেৰে চলিত প্ৰবাহ হ'ব 8 A

উদাহৰণ 12.5

20°C উষ্ণতাত 1 m দৈৰ্ঘ্যৰ ধাতুৰ তাঁৰ এডালৰ ৰোধ 26Ω । যদি তাঁৰডালৰ ব্যাস 0.3 mm হয়, তেন্তে সেই উষ্ণতাত ধাতুৰ ৰোধকতা কিমান হ'ব? তালিকা 12.2 ৰ পৰা পদাৰ্থবিধ কি হ'ব পাৰে উলিওৱা।

সমাধান :

দিয়া আছে তাঁৰডালৰ ৰোধ $R = 26 \Omega$,

ব্যাস $d = 0.3 \text{ mm} = 3 \times 10^{-4} \text{ m}$,

আৰু তাঁৰডালৰ দৈৰ্ঘ্য, $l = 1 \text{ m}$,

এতেকে সমীকৰণ 12.10 ৰ পৰা ধাতুৰ তাঁৰডালৰ ৰোধকতা হ'ব,

$$\rho = \frac{RA}{l}$$

ইয়াত মানসমূহ বহুৱাই পাওঁ

$$\rho = 1.84 \times 10^{-6} \Omega \text{ m.}$$

গতিকে 20°C উষ্ণতাত ধাতুৰ ৰোধকতা হ'ব $1.84 \times 10^{-6} \Omega \text{ m}$ । 12.2 নং তালিকাৰ পৰা আমি পাওঁ যে ই হ'ল মেংগানিজৰ ৰোধকতা।

উদাহৰণ 12.6

l দৈৰ্ঘ্যৰ আৰু A কালিৰ প্ৰস্থচ্ছেদৰ তাঁৰ এডালৰ ৰোধ 4Ω । একে পদাৰ্থৰ অন্য এডাল $\frac{l}{2}$ দৈৰ্ঘ্যৰ আৰু $2A$ কালিৰ প্ৰস্থচ্ছেদৰ তাঁৰৰ ৰোধ কি হ'ব?

সমাধান :

প্ৰথমডাল তাঁৰৰ ক্ষেত্ৰত

$$R_1 = \rho \frac{l}{A} = 4\Omega$$

এতিয়া দ্বিতীয় তাঁৰডাল ক্ষেত্ৰত

$$R_2 = \rho \frac{\frac{l}{2}}{2A} = \frac{1}{4} \rho \frac{l}{A}$$

$$R_2 = \frac{1}{4} R_1$$

$$R_2 = 1\Omega$$

নতুন তাঁৰডালৰ ৰোধ হ'ব 1Ω ।

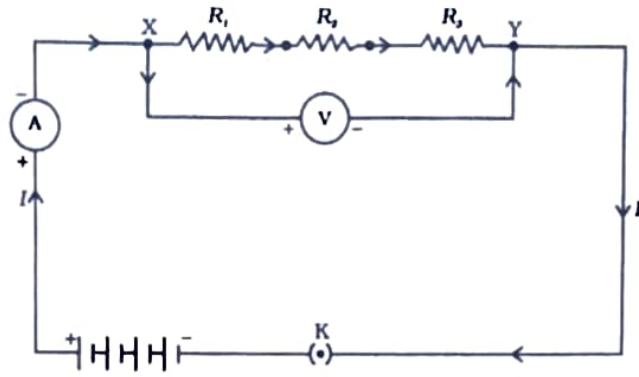
প্ৰশ্নাৱলী

1. পৰিবাহীৰ ৰোধ কি কি কাৰকৰ ওপৰত নিৰ্ভৰ কৰে?
2. একেটা উৎসৰ লগত সংযোজিত, একে পদাৰ্থৰ এডাল শকত আৰু এডাল ক্ষীণ তাঁৰৰ কোনডালত বেছি সহজে প্ৰবাহ চলিত হয়? আৰু কিয়?
3. ধৰা হওঁক বৈদ্যুতিক উপাদান এটাৰ দুই মুৰৰ মাজৰ বিভৱভেদ আগৰ মানৰ আধালৈ কমাওতে ৰোধৰ মান একে থাকে। ইয়াৰ মাজেৰে চলিত প্ৰবাহৰ কি পৰিবৰ্তন হ'ব?
4. পাউৰুটি সেকা বৈদ্যুতিক সঁজুলি আৰু বৈদ্যুতিক ইন্স্ট্ৰৰ কুণ্ডলী বিশুদ্ধ ধাতুৰে গঢ়াৰ বিপৰীতে সংকৰ ধাতুৰে গঢ়া হয় কিয়?
5. তালিকা 12.2 ত দিয়া তথ্য ব্যৱহাৰ কৰি তলৰ প্ৰশ্নসমূহৰ উত্তৰ দিয়া-
(a) লো আৰু পাৰাৰ ভিতৰত কোনটো অধিক ভাল পৰিবাহী?
(b) কোনটো পদাৰ্থ আটাইতকৈ ভাল পৰিবাহী?

12.6 ৰোধক প্ৰণালীৰ ৰোধ (RESISTANCE OF A SYSTEM OF RESISTORS)

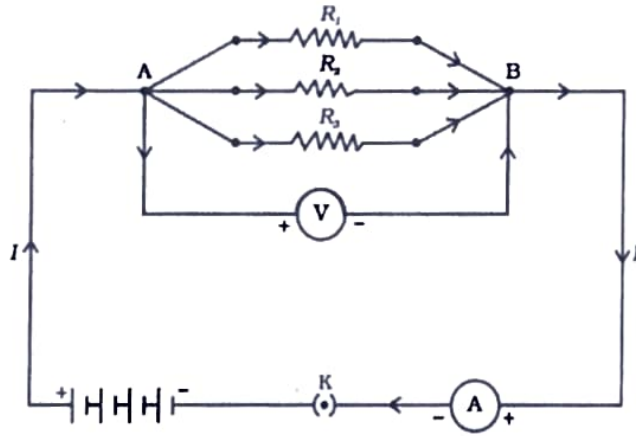
আগৰ অনুচ্ছেদবোৰত আমি কিছুমান সৰল বৈদ্যুতিক বতনীৰ বিষয়ে শিকিলোঁ। এডাল পৰিবাহীৰ মাজেৰে যোৱা বৈদ্যুতিক প্ৰবাহ, ইয়াৰ ৰোধ আৰু দুই মুৰৰ মাজৰ বিভৱভেদৰ ওপৰত কেনেদৰে নিৰ্ভৰশীল সেয়াও লক্ষ্য কৰিলোঁ। বিভিন্ন বৈদ্যুতিক সঁজুলিত আমি প্ৰায়ে ৰোধকৰ বিভিন্ন সজ্জা ব্যৱহাৰ কৰোঁ। সেইবাবে এতিয়া আমি ৰোধকৰ সজ্জাত কেনেদৰে ওমৰ সূত্ৰ প্ৰয়োগ কৰিব পাৰি তালৈ মন কৰিম।

একাধিক ৰোধক সংযোগ দুই ধৰণে কৰিব পাৰি। R_1 , R_2 আৰু R_3 ৰোধবিশিষ্ট তিনিটা ৰোধক প্ৰান্তে প্ৰান্তে সংযোগ কৰি গঠন কৰা বৈদ্যুতিক বতনী এটা 12.6 নং চিত্ৰত দেখুওৱা হৈছে। এনে অৱস্থাত ৰোধকেইটা শ্ৰেণীবদ্ধভাৱে সংযোজিত বুলি কোৱা হয়।



চিত্র 12.6 : শ্রেণীবদ্ধ সজ্জাত বোধক

চিত্র নং 12.7 ত বোধকৰ এটা সজ্জা দেখুওৱা হৈছে য'ত বোধককেইটা একেলগে A আৰু B বিন্দুৰ মাজত সংযোগ কৰা হৈছে। এনে অৱস্থাত বোধককেইটাক সমান্তৰালভাবে সংযোজিত কৰা বুলি কোৱা হয়।



চিত্র 12.7 : সমান্তৰাল সজ্জাত বোধক

12.6.1 শ্রেণীবদ্ধ সজ্জাত বোধক (Resistors in Series)

কেইবাটাও বোধক বৰ্তনী এটাত শ্রেণীবদ্ধভাবে সংযোগ কৰিলে প্ৰবাহৰ মান কি হ'ব? সিহঁতৰ সমতুল্য বোধ কি হ'ব? তলৰ কাৰ্যকলাপকেইটাৰ সহায়ত এইবিলাক বুজিবলৈ চেষ্টা কৰা হওঁকচোন।

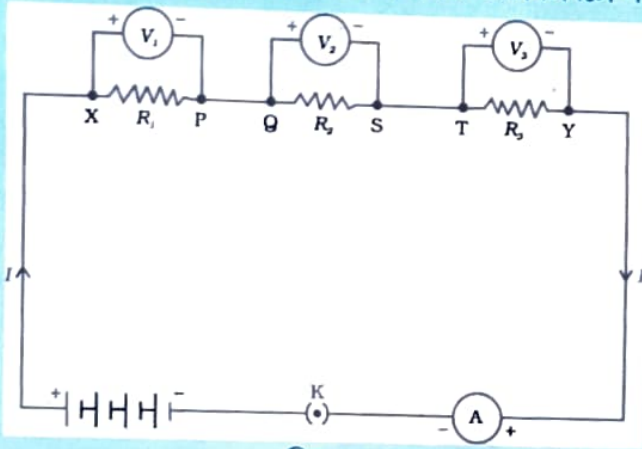
কাৰ্যকলাপ-12.4

- বেলেগ বেলেগ মানৰ তিনিটা বোধ শ্রেণীবদ্ধভাবে সংযোগ কৰা। সিহঁতক এটা বেটেৰী, এটা এমিটাৰ আৰু এটা প্লাগ চাবিৰ লগত 12.6 নং চিত্ৰত দেখুওৱাৰ দৰে সংযোগ কৰা। তুমি 1Ω , 2Ω , 3Ω আদি মানৰ তিনিটা বোধক আৰু 6V ৰ বেটেৰীৰ সহায়েৰে এই কাৰ্যকলাপটো কৰিব পাৰা।
- চাবিটো বন্ধ কৰা আৰু এমিটাৰৰ পাঠ লোৱা।
- বোধককেইটাৰ মাজৰ যিকোনো স্থানলৈ এমিটাৰটো স্থানান্তৰ কৰা। প্ৰতিবাৰতে এমিটাৰৰ পাঠ লোৱা।
- এমিটাৰৰ মাজেৰে যোৱা প্ৰবাহৰ মানৰ কিবা পৰিবৰ্তন পাইছানে?

তুমি দেখিবা যে এমিটাৰত প্ৰবাহৰ মান একেই থাকে; ইয়াৰ অবস্থানৰ ওপৰত প্ৰবাহৰ মান নিৰ্ভৰশীল নহয়। ইয়াৰ অৰ্থ হ'ল বোধকৰ শ্ৰেণীবদ্ধ সজ্জাত বৰ্তনীৰ সকলো অংশতে প্ৰবাহৰ মান একে হয় বা প্ৰত্যেক বোধকৰ মাজেৰে একে প্ৰবাহ চলিত হয়।

কাৰ্যকলাপ-12.5

- কাৰ্যকলাপ 12.4 ৰ তিনিটা বোধক শ্ৰেণীবদ্ধ সজ্জাত, চিত্ৰ 12.6 ত দেখুওৱাৰ দৰে X আৰু Y প্ৰান্তৰ মাজত এটা ভল্টমিটাৰ সংযোগ কৰা।
- বৰ্তনীৰ প্লাগ চাবিটো বন্ধ কৰা আৰু ভল্টমিটাৰৰ পাঠ লোৱা। ই বোধককেইটাৰ শ্ৰেণীবদ্ধ সজ্জাটোৰ দুই মূৰৰ মাজৰ বিভৱভেদৰ মান দিব। ধৰা হওঁক এই মান V । এতিয়া বেটেৰীৰ দুই মূৰৰ বিভৱভেদৰ জোখ লোৱা। দুয়োটা মান তুলনা কৰা।
- প্লাগ চাবিটো মুক্ত কৰা আৰু ভল্টমিটাৰটো সংযোগহীন কৰা। এতিয়া 12.8 নং চিত্ৰত দেখুওৱাৰ দৰে প্ৰথমটো বোধকৰ X আৰু P ৰ মাজত ভল্টমিটাৰটো সংযোগ কৰা।



চিত্ৰ-12.8

- প্লাগ চাবিটো বন্ধ কৰা আৰু প্ৰথম বোধকটোৰ দুই মূৰৰ মাজৰ বিভৱভেদ জোখা। ধৰা হওঁক ই V_1 ।
- একেদৰে ই দুটা বোধকৰো দুই মূৰৰ মাজৰ বিভৱভেদ পৃথকে পৃথকে জোখা। ধৰা হওঁক এই মানকেইটা যথাক্ৰমে V_1 আৰু V_2 ।
- V , V_1 , V_2 আৰু V_3 ৰ মাজৰ সম্পৰ্ক প্ৰতিষ্ঠা কৰা।

তুমি দেখিবা যে বিভৱভেদ V ৰ মান V_1 , V_2 আৰু V_3 ৰ যোগফলৰ সমান। অৰ্থাৎ বোধকৰ শ্ৰেণীবদ্ধ সজ্জাৰ দুই মূৰৰ মাজৰ মুঠ বিভৱভেদ প্ৰতিটো বোধকৰ দুই মূৰৰ মাজৰ বিভৱভেদৰ যোগফলৰ সমান। অৰ্থাৎ,

$$V = V_1 + V_2 + V_3 \quad (12.11)$$

চিত্ৰ 12.8 ত দেখুওৱা বৈদ্যুতিক বৰ্তনীটোত ধৰা হওঁক I প্ৰবাহ চলিত হৈছে। প্ৰতিটো বোধকৰ মাজেৰে চলিত প্ৰবাহৰ মানো I হ'ব। শ্ৰেণীবদ্ধ সজ্জাত থকা বোধক তিনিটাৰ ঠাইত R মানৰ এটা সমতুল্য বোধক সংযোগ কৰাটো সম্ভৱ, যাৰ দুই মূৰৰ মাজৰ বিভৱভেদ V আৰু ইয়াৰ মাজেৰে চলিত প্ৰবাহ I পূৰ্বৰ দৰে একে থাকিব। গোটেই বৰ্তনীটোত ওমৰ সূত্ৰ প্ৰয়োগ কৰি আমি পাওঁ,

$$V = IR \quad (12.12)$$

তিনিওটা বোধকত পৃথকে পৃথকে ওমৰ সূত্র প্ৰয়োগ কৰিলে আমি আৰু পাওঁ যে — [12.13(a)]

$$V_1 = IR_1 \quad [12.13(b)]$$

$$V_2 = IR_2 \quad [12.13(c)]$$

আৰু $V_3 = IR_3$

12.11 নং সমীকৰণৰ পৰা

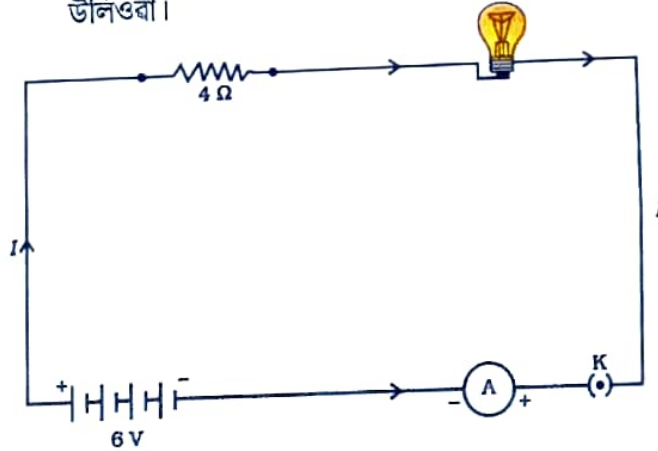
$$IR = IR_1 + IR_2 + IR_3 \quad (12.14)$$

বা, $R = R_1 + R_2 + R_3$

আমি সিদ্ধান্ত ল'ব পাৰোঁ যে কেইবাটাও বোধক শ্ৰেণীবদ্ধভাৱে সংযোগ কৰিলে সৰ্জ্জাটোৰ বোধ R_s , সিহঁতৰ প্ৰতিটোৰ বোধ R_1, R_2, R_3 ৰ যোগফলৰ সমান আৰু ই বিকোনো এটা স্বতন্ত্ৰ বোধৰ মানতকৈ বেছি।

উদাহৰণ 12.7

20 Ω বোধৰ এটা বৈদ্যুতিক বাল্ব আৰু 4 Ω বোধৰ এডাল পৰিবাহী 6V ব বেটেৰী এটাৰ সৈতে সংযোগ কৰা হৈছে (চিত্ৰ 12.9) (a) বৰ্তনীৰ মুঠ বোধ উলিওৱা, (b) বৰ্তনীৰ মাজেৰে যোৱা প্ৰবাহ আৰু (c) বৈদ্যুতিক বাল্ব আৰু পৰিবাহীৰ দুই মূৰৰ মাজৰ বিভৱভেদ উলিওৱা।



চিত্ৰ-12.9 : 4 Ω ৰ বোধক আৰু 6V বেটেৰীৰ লগত শ্ৰেণীবদ্ধভাৱে সংযোগ কৰা এটা বৈদ্যুতিক বাল্ব।

সমাধান :

বৈদ্যুতিক বাল্বটোৰ বোধ $R_1 = 20 \Omega$ শ্ৰেণীবদ্ধভাৱে সংযোগ কৰা পৰিবাহীডালৰ

বোধ $R_2 = 4 \Omega$

বৰ্তনীটোৰ মুঠ বোধ

$$R = R_1 + R_2$$

$$R_s = 20 \Omega + 4 \Omega = 24 \Omega$$

বেটেৰীটোৰ দুই মূৰৰ মাজৰ বিভৱভেদ

$$V = 6V$$

গতিকে ওমৰ সূত্র অনুসৰি বৰ্তনীৰ মাজেৰে চলিত প্ৰবাহ হ'ব —

$$I = \frac{V}{R_s}$$

$$= \frac{6V}{24\Omega} = .25 A.$$

বৈদ্যুতিক বাল্ব আৰু পৰিবাহীডালত পৃথকে পৃথকে ওমৰ সূত্র প্ৰয়োগ কৰিলে আমি পাওঁ, বাল্বটোৰ দুয়োমূৰৰ বিভবভেদ $V_1 = 20\Omega \times 0.25A = 5V$.

আৰু পৰিবাহীডালৰ দুই মূৰৰ মাজৰ বিভবভেদ $V_2 = 4\Omega \times 0.25 A = 1V$.

ধৰা হওঁক, বৈদ্যুতিক বাল্ব আৰু পৰিবাহীডালৰ শ্ৰেণীবদ্ধ সজ্জাটোৰ ঠাইত এটা সমতুল্য বোধক প্ৰতিষ্ঠাপিত কৰিব বিচাৰোঁ। ইয়াৰ বোধ এনেকুৱা হ'ব লাগিব যাতে 6V বিভবভেদৰ বেটেৰীৰ বাবে বৰ্তনীৰ মাজেৰে 0.25A প্ৰবাহ চলিত হয়। সমতুল্য বোধকটোৰ বোধ Rৰ মান হ'ব—

$$R = \frac{V}{I} = \frac{6V}{0.25A} = 24 \Omega.$$

শ্ৰেণীবদ্ধ বৰ্তনীটোত এইটোৱেই হ'ব মুঠ বোধৰ মান। ই দুটা বোধৰ যোগফলৰ সমান।

প্ৰ শ্না ৰ লী

1. প্ৰতিটোৱে 2V কৈ তিনিটা কোষৰ এটা বেটেৰী, এটা 5 Ω ৰ বোধক, এটা 8 Ω ৰ বোধক, এটা 12 Ω ৰ বোধক আৰু এটা প্লাগ চাবি শ্ৰেণীবদ্ধভাবে সংযোগ কৰি এটা বৰ্তনীৰ নক্সা অংকন কৰা।
2. বোধক কেইটাৰ মাজেৰে যোৱা প্ৰবাহ জুখিবৰ বাবে এটা এমিটাৰ আৰু 12 Ω বোধকটোৰ দুই মূৰৰ মাজৰ বিভবভেদ জুখিবৰ বাবে এটা ভল্টমিটাৰৰ সংযোগ কৰি 1 নং প্ৰশ্নত দিয়া বৰ্তনীটো পুনৰ অংকন কৰা। এমিটাৰ আৰু ভল্টমিটাৰৰ পাঠ কি হ'ব?

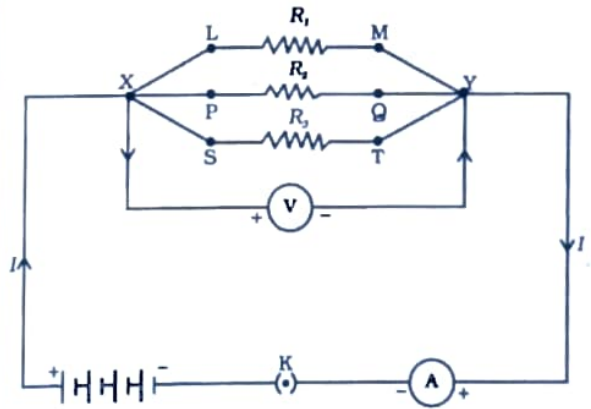


12.6.2 সমান্তৰাল সজ্জাত বোধক (Resistors in Parallel) :

এতিয়া চিত্ৰ-12.7 ত দেখুৱাৰ দৰে কোষৰ সমষ্টি (বা বেটেৰী) এটাৰ লগত সমান্তৰালভাবে সংযোজিত তিনিটা বোধকৰ প্ৰসংগ উত্থাপন কৰোঁ।

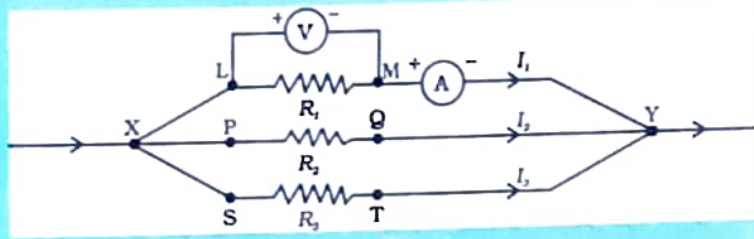
কাৰ্যকলাপ-12.6

- R_1, R_2 আৰু R_3 বোধক তিনিটা বোধকৰ এটা সমান্তৰাল সজ্জা XY গঠন কৰা। ইয়াক এটা বেটাৰী, এটা প্লাগচাবি আৰু এমিটাৰৰ লগত চিত্ৰ 12.10 ত দেখুওৱাৰ দৰে সংযোগ কৰা। আকৌ বোধকৰ সজ্জাটোৰ লগত এটা ভল্টমিটাৰৰ সমান্তৰালভাবে সংযোগ কৰা।
- প্লাগ চাবিটো বন্ধ কৰা আৰু এমিটাৰৰ পাঠ লোৱা। ধৰা হওঁক প্ৰবাহৰ মান I। ভল্টমিটাৰৰ পাঠো লোৱা। ই সজ্জাটোৰ দুই মূৰৰ মাজৰ বিভবভেদ V ৰ মান দিব। প্ৰতিটো বোধকৰ দুই মূৰৰ মাজৰ বিভবভেদৰ মানো V। প্ৰতিটো বোধকৰ লগত ভল্টমিটাৰৰ সংযোগ কৰি ইয়াক প্ৰতীয়মান কৰিব পাৰি (চিত্ৰ-12.11 চোৱা)



চিত্ৰ-12.10

- প্লাগটোৰ পৰা চাবিটো মুক্ত কৰা। বতৰীৰ পৰা এমিটাৰ আৰু ভল্টমিটাৰ আঁতৰ কৰা। চিত্ৰ 12.11 ত দেখুওৱাৰ দৰে এমিটাৰটো বোধক R_1 ৰ লগত শ্ৰেণীবদ্ধভাৱে সংযোগ কৰা। এমিটাৰৰ পাঠ লোৱা।



চিত্ৰ-12.11

- একেদৰে R_2 আৰু R_3 ৰ মাজেৰে চালিত হোৱা প্ৰবাহৰ জোখ লোৱা। ধৰা হওঁক এই মান যথাক্ৰমে I_2 আৰু I_3 । I_1 , I_2 আৰু I_3 ৰ মাজৰ সম্পৰ্কটো কি হ'ব?

দেখা গ'ল যে মুঠ প্ৰবাহ I ৰ মান সজ্জাটোৰ প্ৰতিটো শাখাৰ মাজেৰে যোৱা পৃথক প্ৰবাহৰ যোগফলৰ সমান।

$$I = I_1 + I_2 + I_3 \quad (12.15)$$

ধৰা হওঁক বোধকৰ সমান্তৰাল সজ্জাটোৰ সমতুল্য বোধ R_p । বোধকৰ সমান্তৰাল সজ্জাটোত ওমৰ সূত্ৰ প্ৰয়োগ কৰি আমি পাওঁ,

$$I = \frac{V}{R_p} \quad (12.16)$$

প্ৰতিটো বোধকত ওমৰ সূত্ৰ প্ৰয়োগ কৰিলে আমি পাম

$$I_1 = \frac{V}{R_1}, \quad I_2 = \frac{V}{R_2}, \quad \text{আৰু} \quad I_3 = \frac{V}{R_3} \quad (12.17)$$

(12.15) ৰ পৰা (12.17) সমীকৰণ ব্যৱহাৰ কৰি আমি পাওঁ,

$$\frac{V}{R_p} = \frac{V}{R_1} + \frac{V}{R_2} + \frac{V}{R_3}$$

$$\text{বা} \quad \frac{1}{R_p} = \frac{1}{R_1} + \frac{1}{R_2} + \frac{1}{R_3} \quad (12.18)$$

এতেকে আমি সিদ্ধান্ত ল'ব কৰিব পাৰোঁ যে সমান্তৰাল সজ্জাত সংযোজিত বোধকৰ সমষ্টি এটাৰ সমতুল্য বোধক অনোন্যক (Reciprocal) প্ৰতিটো বোধক অনোন্যকৰ যোগফলৰ সমান।

উদাহৰণ 12.8

12.10 নং চিত্ৰত দেখুওৱা বতৰনীটোত ধৰা হওঁক R_1 , R_2 আৰু R_3 বোধকৰ মান যথাক্ৰমে 5Ω , 10Ω আৰু $R \Omega$ যিটো $12 V$ ৰ বেটেৰী এটাৰ লগত সংযোগ কৰা হৈছে। (a) প্ৰতিটো বোধকৰ মাজেৰে চালিত হোৱা প্ৰবাহৰ মান উলিওৱা, (b) বতৰনীটোৰ মুঠ প্ৰবাহৰ মান আৰু (c) বতৰনীটোৰ মুঠ বোধ উলিওৱা।

সমাধান :

$R_1 = 5 \Omega$, $R_2 = 10 \Omega$, আৰু $R_3 = 30 \Omega$, বেটেৰীটোৰ বিভৱভেদ, $V = 12V$ প্ৰতিটো বোধকৰ দুয়োমূৰৰ বিভৱভেদ। এতেকে বোধক কেইটাৰ মাজেৰে যোৱা প্ৰবাহ উলিয়াবলৈ আমি ওমৰ সূত্ৰ ব্যৱহাৰ কৰিম।

$$R_1 \text{ ৰ মাজেৰে যোৱা প্ৰবাহ } I_1 = \frac{V}{R_1} = \frac{12V}{5\Omega} = 2.4 \text{ A.}$$

$$R_2 \text{ ৰ মাজেৰে যোৱা প্ৰবাহ } I_2 = \frac{V}{R_2} = \frac{12V}{10\Omega} = 1.2 \text{ A}$$

$$R_3 \text{ ৰ মাজেৰে যোৱা প্ৰবাহ } I_3 = \frac{V}{R_3} = \frac{12V}{30\Omega} = 0.4 \text{ A}$$

$$\text{বৰ্তনীটোত মুঠ প্ৰবাহ, } I = I_1 + I_2 + I_3 = (2.4 + 1.2 + .4) \text{ A} = 4 \text{ A}$$

সমীকৰণ 12.18 য়ে দিয়া মতে মুঠ ৰোধ R_p হ'ব —

$$\frac{1}{R_p} = \frac{1}{5} + \frac{1}{10} + \frac{1}{30} = \frac{1}{3}$$

এতেকে, $R_p = 3 \Omega$ ।

উদাহৰণ 12.9

12.12 নং চিত্ৰত যদি $R_1 = 10 \Omega$, $R_2 = 40 \Omega$, $R_3 = 30 \Omega$, $R_4 = 20 \Omega$, $R_5 = 60 \Omega$ হয় আৰু 12V ৰ বেটাৰী এটা যদি সজ্জাটোৰ লগত সংযোগ কৰা হয়, তেনেহ'লে (a) বৰ্তনীটোৰ মুঠ ৰোধ আৰু (b) বৰ্তনীটোৰ মাজেৰে চলিত মুঠ প্ৰবাহৰ মান উলিওৱা।

সমাধান :

ধৰা হওঁক R_1 আৰু R_2 সমান্তৰাল ৰোধকেইটা এটা সমতুল্য ৰোধক R' ৰ সহায়েৰে সলনি কৰা হ'ল। একেদৰেই R_3 , R_4 আৰু R_5 সমান্তৰাল ৰোধকেইটা অন্য এটা সমতুল্য ৰোধক R'' ৰে সলনি কৰা হ'ল। তাৰ পিছত সমীকৰণ 12.18 ব্যৱহাৰ কৰি

$$\text{আমি পাওঁ — } \frac{1}{R'} = \frac{1}{10} + \frac{1}{40} = \frac{5}{40}$$

$$\text{অৰ্থাৎ } R' = 8 \Omega।$$

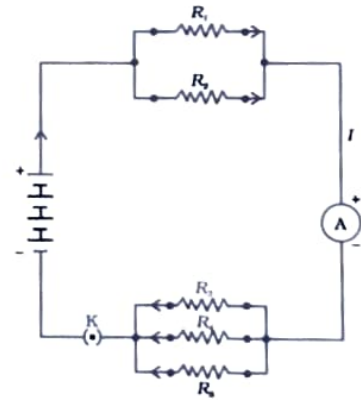
$$\text{একেদৰে, } \frac{1}{R''} = \frac{1}{30} + \frac{1}{20} + \frac{1}{60} = \frac{6}{60}$$

$$\text{অৰ্থাৎ } R'' = 10 \Omega$$

$$\text{গতিকে, মুঠ ৰোধ } R = R' + R'' = 18 \Omega$$

প্ৰবাহ গণনাৰ বাবে আমি ওমৰ সূত্ৰ ব্যৱহাৰ কৰি পাওঁ —

$$= .67 \text{ A}$$



চিত্ৰ-12.12

শ্ৰেণীবদ্ধ আৰু সমান্তৰাল সজ্জাৰ ৰোধকৰ বিন্যাস দেখুওৱা এটা বৈদ্যুতিক বৰ্তনী

আমি দেখা পালোঁ যে শ্ৰেণীবদ্ধ সজ্জাত বৰ্তনীটোৰ মাজেৰে যোৱা প্ৰবাহৰ মান গোটেই বৰ্তনীটোতে একে থাকে। এতেকে এটা বৈদ্যুতিক বাল্ব আৰু এটা বৈদ্যুতিক হিটাৰ শ্ৰেণীবদ্ধভাৱে সংযোগ কৰাটো স্বাভাৱিকতে অৱাস্তৱ কাৰণ সিহঁতক সঠিকভাৱে চলাবলৈ যথেষ্ট পৃথক মানৰ প্ৰবাহৰ প্ৰয়োজন। (উদাহৰণ-12.3 দ্ৰষ্টব্য)। শ্ৰেণীবদ্ধ সজ্জাৰ আন এটা সীমাবদ্ধতা এয়ে যে বৰ্তনীটোৰ কোনো এটা উপাদান বিকল হ'লে বৰ্তনীটো মুক্ত হৈ যায় আৰু ফলত বাকী উপাদানবোৰে কাম নকৰে। কেতিয়াবা কোনো উৎসৱ, বিয়া আদিত ঘৰ অলংকৰণৰ বাবে নাচি থকা চাকি (fairy light) ব্যৱহাৰ কৰিছা যদি বিজুলী মিস্ত্ৰিজনে বেয়া হোৱা বাল্ব এটা বিচাৰি উলিয়াওঁতে বা তাক সলনি কৰোতে বহু সময় লোৱাটো দৃষ্টিগোচৰ হৈছে নিশ্চয়। এই ক্ষেত্ৰত বেয়া হোৱা বাল্বটো উলিয়াবলৈ প্ৰতিটো বাল্ব পৰীক্ষা কৰিব লগা হয়। আনহাতে এটা সমান্তৰাল বৰ্তনীয়ে বৈদ্যুতিক সঁজুলিবোৰৰ মাজেৰে প্ৰবাহক বিভক্ত কৰে। সমান্তৰাল বৰ্তনীত মুঠ ৰোধৰ মান (12.18) নং সমীকৰণ মতে হ্রাস হয়। প্ৰতিটো সঁজুলিৰ ৰোধ বিভিন্ন হ'লে সিহঁতক ঠিকমতে চলাবলৈ বেলেগ বেলেগ মানৰ প্ৰবাহ দৰকাৰ হয়, তেনেক্ষেত্ৰত সমান্তৰাল সজ্জা অতিকৈ সুবিধাজনক।

প্ৰ শ্না ব লী

1. নিম্নোক্তবোৰৰ সমান্তৰাল সংযোজন বোধ নিৰ্ণয় কৰা। — (a) 1Ω আৰু $10^6 \Omega$, (b) 1Ω , $10^3 \Omega$ আৰু $10^6 \Omega$
2. 100Ω ৰ এটা বৈদ্যুতিক বাল্ব, 50Ω ৰ এটা পাউকটি সেকা সঁজুলি আৰু 500Ω বোধৰ এটা পানীৰ ফিল্টাৰ $220 V$ উৎসৰ লগত সমান্তৰালভাৱে সংযোগ কৰা হৈছে। যদি এটা বৈদ্যুতিক ইন্সট্ৰি একেটা উৎসৰ লগত সংযোগ কৰা হয় আৰু যদি ই আন তিনিওটাই লোৱাৰ সমান প্ৰবাহ লয় তেন্তে ইন্সট্ৰিটোৰ বোধ কিমান হ'ব আৰু ইয়াৰ মাজেৰে চলিত প্ৰবাহ কিমান হ'ব?
3. এটা বেটাৰীৰ লগত বৈদ্যুতিক সঁজুলিবোৰ শ্ৰেণীবদ্ধ সজ্জাত সংযোগ কৰাতকৈ সমান্তৰাল সজ্জাত সংযোগ কৰিলে কি কি সুবিধা হয়?
4. 2Ω , 3Ω আৰু 6Ω ৰ তিনিটা বোধক কেনেকৈ সংযোগ কৰিলে সিহঁতৰ মুঠ বোধ (a) 4Ω আৰু (b) 1Ω পোৱা যাব?
5. 5Ω , 8Ω , 12Ω আৰু 24Ω বোধৰ চাৰিটা কুণ্ডলী লগ লগাই পাব পৰা (a) সৰ্বোচ্চ আৰু (b) সৰ্বনিম্ন মুঠ বোধৰ মান কিমান হ'ব?



12.7 বিদ্যুৎ প্ৰবাহৰ তাপীয় ক্ৰিয়া (HEATING EFFECT OF ELECTRIC CURRENT):

আমি জানো যে বেটাৰী বা কোষ হৈছে বৈদ্যুতিক শক্তিৰ এটা উৎস। কোষটোৰ ভিতৰত ঘটা বাসায়নিক বিক্ৰিয়াই ইয়াৰ প্ৰান্তযুগলৰ মাজত বিভৱভেদ সৃষ্টি কৰে আৰু ইয়েই বেটাৰীটোৰ লগত সংলগ্ন এটা বোধক বা একাধিক বোধকৰ সজ্জাৰ মাজেৰে ইলেক্ট্ৰন সঞ্চালিত কৰি বিদ্যুৎ প্ৰবাহ চলিত কৰে। 12.2 নং অনুচ্ছেদত আমি এইটোও দেখিলো যে প্ৰবাহ বৰ্তাই বাখিবলৈ উৎসটোৱে অবিৰতভাৱে শক্তি খৰচ কৰিব লাগে। এই শক্তি ক'লৈ যায়? প্ৰবাহ বৰ্তাই থাকোতে উৎসৰ শক্তিৰ এটা অংশ প্ৰয়োজনীয় কাম (যেনে - বৈদ্যুতিক পাংখা এখনৰ পাখিকেইখন ঘূৰাওঁতে) কৰাত ব্যৱহাৰ হ'ব পাৰে। উৎসৰ বাকী থকা অংশখিনি সঁজুলিৰ উষ্ণতা বৃদ্ধি কৰা তাপ হিচাপে খৰচ হ'ব পাৰে। এয়া আমাৰ দৈনন্দিন জীৱনৰ অভিজ্ঞতা। উদাহৰণস্বৰূপে এখন বৈদ্যুতিক পাংখা একেৰাহে বহুসময় ধৰি চলি থাকিলে গৰম হৈ যায়। এনে আৰু বহুতো উদাহৰণ আছে। আনহাতে যদি বৈদ্যুতিক বৰ্তনী এটা সম্পূৰ্ণৰূপে বোধকীয় হয়, অৰ্থাৎ কেৱল বোধকৰ সজ্জা এটাহে বেটাৰী এটাৰ লগত সংযোগ কৰা থাকে তেন্তে উৎসৰ শক্তিৰ গোটেইখিনিয়েই কেৱল তাপ হিচাপে অপচয় হয়। ইয়াকে বৈদ্যুতিক প্ৰবাহৰ তাপীয় ক্ৰিয়া বুলি কোৱা হয়। বৈদ্যুতিক হিটাৰ, বৈদ্যুতিক ইন্সট্ৰি আদি সঁজুলিসমূহত এই ক্ৰিয়াৰ প্ৰয়োগ হয়।

ধৰা হওঁক R বোধক এটাৰ মাজেৰে I প্ৰবাহ চলিত হৈছে। ধৰা হওঁক ইয়াৰ দুই মূৰৰ মাজৰ বিভৱভেদ V (চিত্ৰ-12.13)। ধৰা হওঁক তাৰ মাজেৰে Q পৰিমাণৰ আধান চলিত হওঁতে প্ৰয়োজনীয় সময় t । V বিভৱভেদেৰে Q আধান চলিত কৰোঁতে সম্পন্ন হোৱা কাৰ্য হ'ব VQ । এতেকে t সময়ত উৎসই যোগান ধৰা শক্তিৰ পৰিমাণ হ'ব VQ । এতেকে উৎসই বৰ্তনীটোলৈ যোগান ধৰা ক্ষমতা হ'ব

$$P = V \frac{Q}{t} = VI \quad (12.19)$$

নাইবা, t সময়ত উৎসই বৰ্তনীটোলৈ যোগান ধৰা শক্তি হ'ব $P \times t$, অৰ্থাৎ $VI t$ । উৎসটোৱে খৰচ কৰা এই শক্তিখিনিৰ কি হ'ব? এই শক্তিখিনি বোধকত তাপ হিচাপে অপচয় হয়। গতিকে সুস্থিৰ প্ৰবাহ I ৰ বাবে t সময়ত উৎপন্ন হোৱা তাপ H হ'ব,

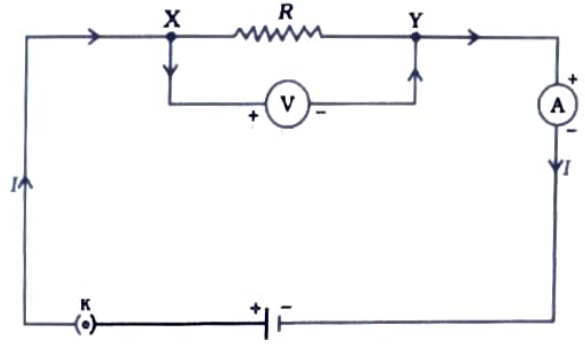
$$H = VIt \quad (12.20)$$

ওমৰ সূত্র (সমীকৰণ-12.15) প্ৰয়োগ কৰি আমি পাওঁ

$$H = I^2 R t \quad (12.21)$$

ইয়াকে তাপীয় ক্ৰিয়াৰ জুলৰ সূত্র বুলি কোৱা হয়। সূত্রটোৰ মতে ৰোধক এটাত উৎপন্ন হোৱা তাপ (i) প্ৰদত্ত ৰোধৰ বাবে প্ৰবাহৰ বৰ্গৰ সমানুপাতিক, (ii) প্ৰদত্ত প্ৰবাহৰ বাবে ৰোধৰ সমানুপাতিক, (iii) ৰোধকৰ মাজেৰে যোৱা প্ৰবাহ চলি থকা সময়ৰ সমানুপাতিক। ব্যৱহাৰিক ক্ষেত্ৰত, যেতিয়া বৈদ্যুতিক সঁজুলি এটা জ্বাত বিভৱ উৎস এটাৰ লগত সংযোগ কৰা হয়, তেতিয়া সমীকৰণ (21.21) ব্যৱহাৰ কৰি H ৰ মান নিৰ্ণয় কৰা হয়। ইয়াত

প্ৰবাহৰ মান $I = \frac{V}{R}$ সমীকৰণৰ পৰা উলিওৱা হয়।



চিত্ৰ-12.13

সম্পূৰ্ণ প্ৰতিৰোধী বতনীত এটা নিয়ত প্ৰবাহ

উদাহৰণ 12.10

এটা বৈদ্যুতিক ইন্দ্ৰিয়ে তাপ উৎপাদনৰ হাৰ সৰ্বোচ্চ হৈ থকা অৱস্থাত 840 W হাৰত আৰু তাপ উৎপাদনৰ হাৰ সৰ্বনিম্ন হৈ থকা সময়ত 360W হাৰত শক্তি খৰচ কৰে। বিভৱৰ মান 220 V। প্ৰতি ক্ষেত্ৰতে প্ৰবাহ আৰু ৰোধৰ মান কি হ'ব?

সমাধান :

সমীকৰণ (12.19) ৰ পৰা আমি জানো যে বিনিয়োগ হোৱা ক্ষমতা $P = VI$

$$\text{গতিকে প্ৰবাহ } I = \frac{P}{V}$$

$$(a) \text{ যেতিয়া সৰ্বোচ্চ হাৰত তাপ উৎপন্ন হয় — } I = \frac{840 \text{ W}}{220 \text{ V}} = 3.82 \text{ A}$$

$$\text{আৰু বৈদ্যুতিক ইন্দ্ৰিটোৰ ৰোধ হ'ব — } R = \frac{V}{I} = \frac{220 \text{ V}}{3.82 \text{ A}} = 57.60 \Omega$$

$$(b) \text{ যেতিয়া সৰ্বনিম্ন হাৰত তাপ উৎপন্ন হয় — } I = \frac{360 \text{ W}}{22 \text{ V}} = 1.64 \text{ A}$$

$$\text{আৰু বৈদ্যুতিক ইন্দ্ৰিটোৰ ৰোধ হ'ব — } R = \frac{V}{I} = \frac{220 \text{ V}}{1.64 \text{ A}} = 134.15 \Omega$$

উদাহৰণ 12.11

4 Ω ৰ ৰোধক এটাত প্ৰতি ছেকেণ্ডত উৎপন্ন হোৱা তাপ 100 J। ৰোধকটোৰ দুই মূৰৰ মাজৰ বিভৱভেদ উলিওৱা।

সমাধান :

$$H = 100 \text{ J}, R = 4 \Omega, t = 1 \text{ s}, V = ?$$

সমীকৰণ 12.21ৰ পৰা আমি পাওঁ যে ৰোধক এটাৰ মাজেৰে চালিত প্ৰবাহ হ'ব —

$$I = \sqrt{\left(\frac{H}{Rt}\right)} = \sqrt{\left[\frac{100 \text{ J}}{(4 \Omega \times 1 \text{ s})}\right]} = 5 \text{ A.}$$

গতিকে, ৰোধকটোৰ দুই মূৰৰ বিভৱভেদ V হ'ব [সমীকৰণ (12.5) ৰ পৰা]

$$\begin{aligned} V &= IR \\ &= 5 \text{ A} \times 4 \Omega = 20 \text{ V} \end{aligned}$$

প্ৰ শ্না ব লী

1. বৈদ্যুতিক হিটাৰৰ তাপ উপাদানডাল (heating element) দীপ্ত হয়; কিন্তু সংযোগী তাঁৰবোৰ এনে নহয়, কিয়?
2. 9600 কুলম্ব আধান 1 ঘণ্টাত 50 V বিভবভেদৰ মাজেৰে সঞ্চালিত হ'লে, উৎপাদিত তাপৰ পৰিমাণ উলিওৱা।
3. 20 Ω ৰোধৰ এটা বৈদ্যুতিক ইন্ডিয়ে 5 A প্ৰবাহ লয়। 30 ছেকেণ্ডত উৎপন্ন হোৱা তাপৰ পৰিমাণ গণনা কৰা।



12.7.1 বৈদ্যুতিক প্ৰবাহৰ তাপীয় ক্ৰিয়াৰ ব্যৱহাৰিক প্ৰয়োগ (Practical Applications of Heating Effect of Electric Current) :

পৰিবাহীত তাপৰ উৎপাদন বিদ্যুৎ প্ৰবাহৰ এটা অৱশ্যস্বৰূপী ফল। বহুক্ষেত্ৰত ই অবাঞ্ছনীয়, কিয়নো ই লাগতিয়াল বৈদ্যুতিক শক্তিক তাপলৈ ৰূপান্তৰিত কৰে। বিদ্যুৎ বৰ্তনীত নিবাৰণ অসাধ্য তাপে ইয়াৰ উপাদানসমূহৰ উষ্ণতা বৃদ্ধি কৰে আৰু সিহঁতৰ ধৰ্মবোৰ সলনি কৰে। তথাপিও বৈদ্যুতিক প্ৰবাহৰ তাপীয় ক্ৰিয়াৰ বহুতো উপযোগী প্ৰয়োগ আছে। বৈদ্যুতিক ইন্ড্ৰি, পাউৰুটি সেকা সঁজুলি, বৈদ্যুতিক অ'ভেন (oven), বৈদ্যুতিক কেটলি (kettle) আৰু বৈদ্যুতিক হিটাৰ হৈছে জুলৰ তাপীয় ক্ৰিয়াৰ ভিত্তিত সজা কিছুমান সঁজুলি।

বৈদ্যুতিক তাপৰ ক্ৰিয়া বৈদ্যুতিক বাল্বৰ দৰে সঁজুলিত পোহৰ উৎপন্নৰ বাবেও ব্যৱহাৰ হয়। ইয়াত ফিলামেণ্টডালে (filament) যিমান পাৰে সিমান তাপ ধৰি ৰাখিব লাগে যাতে ই অতিশয় উত্তপ্ত হৈ পোহৰ নিৰ্গত কৰিব পাৰে। এনে উচ্চ উষ্ণতাত ফিলামেণ্টডাল গলিব নালাগিব। টাংষ্টেনৰ দৰে উচ্চ গলনাংকৰ শক্তিশালী ধাতু (গলনাংক 3380°C) বাল্বৰ ফিলামেণ্ট তৈয়াৰ কৰাত ব্যৱহাৰ কৰা হয়। ফিলামেণ্টডাল অপৰিবাহী বস্তু আদিৰদ্বাৰা যথাসম্ভৱ তাপীয়ভাৱে অন্তৰিত কৰি ৰাখিব লাগে। ফিলামেণ্টৰ জীৱনকাল দীঘলীয়া কৰাৰ বাবে বাল্ববিলাকত সাধাৰণতে ৰাসায়নিকভাৱে নিষ্ক্ৰিয় আৰ্গন আৰু নাইট্ৰ'জেন গেছ ভৰাই ৰখা হয়। ফিলামেণ্ট ব্যয় কৰা শক্তিৰ অধিকাংশ তাপ হিচাপে ওলায়, কিন্তু ইয়াৰ এটা সৰু অংশ পোহৰ হিচাপে বিকিৰিত হয়।

জুলৰ তাপনৰ অন্য এটা প্ৰয়োগ হৈছে বৈদ্যুতিক বৰ্তনীত ব্যৱহাৰ কৰা ফিউজ (fuse)। ই অবাঞ্ছিত উচ্চ প্ৰবাহ বন্ধ কৰি বৰ্তনী আৰু বৈদ্যুতিক সঁজুলিবোৰ সুৰক্ষিত কৰি ৰাখে। ফিউজ সঁজুলিৰ লগত শ্ৰেণীবদ্ধভাৱে সংযোগ কৰা হয়। যথোপযুক্ত গলনাংকৰ কোনো ধাতু বা সংকৰ ধাতুৰ তাঁৰৰ টুকুৰা এটাৰ পৰা ফিউজ তৈয়াৰ কৰা হয়। উদাহৰণস্বৰূপে এলুমিনিয়াম, তাম, লো, সীহ ইত্যাদিৰে। যদি পূৰ্বনিৰ্ধাৰিত মানতকৈ বেছি পৰিমাণৰ প্ৰবাহ বৰ্তনীৰ মাজেৰে পাৰ হৈ যায় তেন্তে ফিউজ তাঁৰৰ উষ্ণতা বৃদ্ধি হ'ব। ফলত ফিউজ তাঁৰডাল গলি যাব আৰু বৰ্তনীটো ছেদ হ'ব। ফিউজ তাঁৰবিলাক সাধাৰণতে চীনামাটি (Porcelain) বা একেধৰণৰ পদাৰ্থৰ ধাতুৰ মূৰযুক্ত একোটা সৰু টেমাত (cartridge) ভৰাই ৰখা হয়। ঘৰত ব্যৱহৃত ফিউজবোৰ 1 A, 2 A, 3 A, 5 A, 10 A আদি নিৰিখৰ হয়। 220 Vত চলা অৱস্থাত 1 KW বৈদ্যুতিক ক্ষমতা খৰচ

কৰা এটা বৈদ্যুতিক ইন্ড্ৰি বৰ্তনীটোৰ মাজেৰে $\left(\frac{1000}{220}\right)$ A অৰ্থাৎ 4.54 A প্ৰবাহ চলিত হয়।

এই ক্ষেত্ৰত 5 A ৰ ফিউজ তাঁৰ ব্যৱহাৰ কৰাটো প্ৰয়োজনীয়।

12.8 বৈদ্যুতিক ক্ষমতা (Electric Power):

তোমালোকে আগৰ শ্ৰেণীত পঢ়ি আহিছা যে কাৰ্য কৰাৰ হাৰকেই ক্ষমতা বোলে। ই শক্তি খৰচৰ হাৰো বুজায়।

এটা বৈদ্যুতিক বৰ্তনীত শক্তিৰ খৰচ বা অপচয় হাৰ সমীকৰণ (12.21) য়ে দিয়ে। ইয়াক বৈদ্যুতিক ক্ষমতাও বোলা হয়। ক্ষমতা P হৈছে

$$P = VI$$

$$\text{বা, } P = I^2R = \frac{V^2}{R} \quad (12.22)$$

বৈদ্যুতিক ক্ষমতাৰ এচ. আই একক হৈছে ৱাট (W)। ই হৈছে 1 V বিভৱভেদত চলা কোনো বৈদ্যুতিক সঁজুলিয়ে 1 A প্ৰবাহ কঢ়িয়ালে তাত খৰচ হোৱা ক্ষমতা।

$$\text{এতেকে 1 ৱাট(W) = 1ভল্ট} \times 1 \text{ এম্পিয়াৰ} \quad (12.23)$$

‘ৱাট’ এককটো বহুত সৰু। গতিকে ব্যৱহাৰিক ক্ষেত্ৰত ‘কিলোৱাট’ নামৰ এটা ডাঙৰ একক এটা ব্যৱহাৰ কৰো। ই 1000 ৱাটৰ সমান। যিহেতু বৈদ্যুতিক শক্তি ক্ষমতা আৰু সময়ৰ গুণফল সেইবাবে বৈদ্যুতিক শক্তিৰ একক ৱাট ঘণ্টা (W h)। 1 ৱাট ক্ষমতা 1 ঘণ্টাৰ বাবে ব্যৱহাৰ হ’লে, ব্যয় হ’ব এক 1 ৱাট ঘণ্টা। বৈদ্যুতিক শক্তিৰ ব্যৱহাৰিক একক হৈছে কিলোৱাট ঘণ্টা (Kw h)। ইয়াক সাধাৰণতে ‘একক’ (unit) বুলিয়ে জনা যায়।

$$\begin{aligned} 1 \text{ KWh} &= 1000 \text{ ৱাট} \times 3600 \text{ ছেকেণ্ড} \\ &= 3.6 \times 10^6 \text{ ৱাট ছেকেণ্ড} \\ &= 3.6 \times 10^6 \text{ জুল (J)} \end{aligned}$$

আধিক জানিবৰ বাবে

বহুতো মানুহে ভাবে যে বৈদ্যুতিক বৰ্তনীত ইলেক্ট্ৰন ব্যয় হয়। পিছে ই ভুল! বৈদ্যুতিক বাল্ব, পাংখা আৰু ইঞ্জিনৰ দৰে বৈদ্যুতিক সঁজুলিসমূহৰ মাজেৰে ইলেক্ট্ৰনবিলাকক গতি প্ৰদান কৰিবলৈ শক্তি যোগান ধৰা বাবেহে বিদ্যুৎ পৰিষদ বা বিদ্যুৎ কোম্পানীক আমি ধন পৰিশোধ কৰো। আমি ব্যৱহাৰ কৰা শক্তিৰ বাবে আমি ধন পৰিশোধ কৰোঁ।

উদাহৰণ 12.12

এটা বৈদ্যুতিক বাল্ব 220 V ৰ বিদ্যুৎ উৎপাদক যন্ত্ৰ এটাৰ লগত সংযোগ কৰা হৈছে। প্ৰবাহৰ মান 0.50 A। বাল্বটোৰ ক্ষমতা কি হ’ব?

সমাধান :

$$\begin{aligned} P &= VI \\ &= 220 \text{ V} \times 0.50 \text{ A} \\ &= 110 \text{ J/s} \\ &= 110 \text{ W.} \end{aligned}$$

Example 12.13

400W নিৰিখৰ বৈদ্যুতিক ৰেফ্ৰিজাৰেটৰ এটা 8 ঘণ্টা/দিন চলে। প্ৰতি KWhত 3.00 টকাকৈ 30 দিনত খৰচ হোৱা শক্তিৰ মূল্য কিমান হ’ব?

সমাধান :

ৰেফ্ৰিজাৰেটৰটোৱে 30 দিনত ব্যয় কৰা মুঠ শক্তি হ'ব –

$$400W \times 8.0 \text{ ঘণ্টা/দিন} \times 30 \text{ দিন} = 96000 \text{ Wh} \\ = 96 \text{ KWh}$$

গতিকে ৰেফ্ৰিজাৰেটৰটো 30 দিন চলাওতে খৰছ হোৱা শক্তি মূল্য হ'ব
= 96 K Wh x প্রতি K Wh ত 3.00 টকা = 288.00 টকা।

প্ৰ শ্না ৰ লী

1. এটা বৈদ্যুতিক প্ৰবাহে যোগান ধৰা শক্তিৰ হাৰ কিহে নিকপণ কৰে?
2. এটা বৈদ্যুতিক মটৰে 220 V লাইনৰ পৰা 5 A প্ৰবাহ লয়। মটৰটোৰ ক্ষমতা আৰু 2 ঘণ্টাত ই ব্যয় কৰা শক্তি উলিওৱা।



তোমালোকে কি শিকিলা?

- কোনো এডাল পৰিবাহীৰ মাজেৰে চালিত ইলেক্ট্ৰনৰ সোঁতকে বিদ্যুৎ প্ৰবাহ বোলে। পৰস্পৰাগতভাৱে প্ৰবাহৰ দিশ ইলেক্ট্ৰনৰ গতিৰ দিশৰ বিপৰীত লোৱা হয়।
- বৈদ্যুতিক প্ৰবাহৰ এচ আই একক এম্পিয়াৰ।
- এটা বৈদ্যুতিক বৰ্তনীত ইলেক্ট্ৰনক গতিক প্ৰদানৰ বাবে আমি কোষ বা বেটেৰী ব্যৱহাৰ কৰো। এটা কোষে ইয়াৰ প্ৰান্ত দুটাৰ মাজত এটা বিভৱভেদ সৃষ্টি কৰে। ইয়াক ভ'ল্টত (V) জোখে।
- পৰিবাহীৰ মাজেৰে ইলেক্ট্ৰনৰ প্ৰবাহক বাধা দিয়া ধৰ্মটোৱেই হৈছে ৰোধ। ই প্ৰবাহৰ মান নিয়ন্ত্ৰণ কৰে। ৰোধৰ এচ আই একক ওম (Ω)।
- ওমৰ সূত্ৰ : উষ্ণতা স্থিৰে থকা অৱস্থাত এটা ৰোধকৰ দুই মূৰৰ বিভৱভেদ ইয়াৰ মাজেৰে চালিত প্ৰবাহৰ সমানুপাতিক।
- পৰিবাহীৰ ৰোধ সমানুপাতিকভাৱে তাৰ দৈৰ্ঘ্যৰ ওপৰত, ব্যস্তানুপাতিকভাৱে তাৰ প্ৰস্থচ্ছেদৰ কালিৰ ওপৰত আৰু পৰিবাহীৰ পদাৰ্থৰ ওপৰত নিৰ্ভৰ কৰে।
- কেইবাটাও ৰোধক শ্ৰেণীবদ্ধভাৱে সংযোগ কৰিলে ইহঁতৰ সমতুল্য ৰোধৰ মান প্ৰতিটো ৰোধৰ যোগফলৰ সমান
- সমান্তৰালভাৱে সংযোগ কৰা ৰোধকৰ এটা সমষ্টিৰ সমতুল্য ৰোধ R_p হয়

$$\frac{1}{R_p} = \frac{1}{R_1} + \frac{1}{R_2} + \frac{1}{R_3} + \dots$$

- এটা ৰোধকত অপচয় হোৱা বৈদ্যুতিক শক্তি হ'ব—

$$W = V \times I \times t$$

- ক্ষমতাৰ একক ৱাট (W)। 1 V বিভৱভেদত 1 A প্ৰবাহ চালিত হওঁতে ব্যয় হোৱা ক্ষমতাক এক ৱাট বোলে।
- বৈদ্যুতিক শক্তিৰ ব্যৱসায়িক একক হৈছে কিলোৱাট ঘণ্টা (k Wh)

$$1k \text{ Wh} = 3,600,000 \text{ J} = 3.6 \times 10^6 \text{ J}$$

অনুশীলনী

- R বোধৰ এডাল তাঁৰ পাঁচটা সমান ভাগলৈ বিভক্ত কৰা হ'ল। এই অংশবোৰ সমান্তৰালভাৱে সংযোগ কৰা হ'ল। যদি সজ্জাটোৰ সমতুল্য বোধ R' হয়, তেতিয়া R/R' অনুপাত হ'ব —
(a) 1/25 (b) 1/5 (c) 5 (d) 25
- তলৰ কোনটো বাশিয়ে বৈদ্যুতিক ক্ষমতা নিৰ্দেশ নকৰে?
(a) I^2R (b) IR^2 (c) VI (d) V^2/R
- এটা বৈদ্যুতিক বাল্বল 220V আৰু 100W চিহ্নিত কৰা আছে যেতিয়া 110V ত ইয়াক ব্যৱহাৰ কৰা হয়, ই লোৱা ক্ষমতা হ'ব —
(a) 100 W (b) 75 W (c) 50 W (d) 25 W
- একে পদাৰ্থৰ দুডাল একে দৈৰ্ঘ্যৰ আৰু একে ব্যাসৰ পৰিবাহী তাঁৰ প্ৰথমে শ্ৰেণীবদ্ধ সজ্জাত আৰু পিছত সমান্তৰাল সজ্জাত এটা বৰ্তনীৰ একেটা বিভৱভেদত সংযোগ কৰা হ'ল। শ্ৰেণীবদ্ধ আৰু সমান্তৰাল সজ্জাত সৃষ্টিত সৃষ্টি হোৱা তাপৰ অনুপাত —
(a) 1:2 (b) 2:1 (c) 1:4 (d) 4:1
- দুটা বিন্দুৰ মাজৰ বিভৱভেদ জুখিবলৈ বৰ্তনী এটাত ভল্টমিটাৰ কেনেকৈ সংযোগ কৰিবা?
- এডাল তামৰ তাঁৰৰ ব্যাস 0.5 mm আৰু বোধকতা $1.6 \times 10^{-8} \Omega \text{ m}$ । 10 Ω বোধ পাবৰ বাবে এই তাঁৰডালৰ দৈৰ্ঘ্য কিমান হ'ব লাগিব? যদি তাঁৰডালৰ ব্যাস দুগুণ কৰা হ'ল, বোধৰ পৰিবৰ্তন কিমান হ'ব?
- এটা প্ৰদত্ত বোধকৰ মাজেৰে প্ৰবাহিত প্ৰবাহ I ৰ মান আৰু পাৰস্পৰিক বিভৱভেদ V ৰ মান তলত দিয়া হ'ল —

I (এম্পিয়াৰ)	0.5	1.0	2.0	3.0	4.0
V (ভল্ট)	1.6	3.4	6.7	10.2	13.2

V আৰু I ৰ মাজৰ লেখ এটা অংকন কৰা আৰু বোধকটোৰ বোধ উলিওৱা।
- যেতিয়া এটা অজ্ঞাত বোধ 12V ৰ এটা বেটেৰীৰ লগত সংযোগ কৰা হয় তাত 2.5 mA প্ৰবাহ চলিত হয়। বোধকটোৰ বোধ উলিওৱা।
- এটা 9 V বেটেৰীৰ লগত 0.2 Ω , 0.3 Ω , 0.4 Ω , 0.5 Ω আৰু 12 Ω , বোধক কেইটা শ্ৰেণীবদ্ধভাৱে সংযোগ কৰা হৈছে। 12 Ω বোধৰ বোধকটোৰ মাজেৰে কিমান প্ৰবাহ চলিত হৈছে?
- 176 Ω ৰ কিমানটা বোধক হ'লে 220V ৰ লাইন এটাত 5 A প্ৰবাহ পোৱা যাব?
- প্ৰতিটো 6 Ω বোধৰ তিনিটা বোধক কেনেদৰে সংযোগ কৰিলে সজ্জাটোৰ সমতুল্য বোধ (i) 9 Ω , আৰু (ii) 4 Ω হ'ব?
- বহুকেইটা বৈদ্যুতিক বাল্ব 220 V লাইনত ব্যৱহাৰৰ বাবে তৈয়াৰ কৰা হৈছে আৰু 10 W ৰে চিহ্নিত কৰা হৈছে। যদি চলিত হোৱা সৰ্বোচ্চ প্ৰবাহ 5A হয় কিমানটা বাল্ব সমান্তৰালভাৱে 220 V লাইনৰ লগত সংযোগ কৰিব লাগিব?
- 220 V লাইনৰ লগত সংযোগ কৰা এটা বৈদ্যুতিক চুলাৰ গৰম ফলিখনৰ দুটা বোধ কুণ্ডলী A আৰু B আছে আৰু প্ৰত্যেকৰে বোধৰ মান 24 Ω , যিকেইটা পৃথকে পৃথকে শ্ৰেণীবদ্ধভাৱে আৰু আৰু সমান্তৰালভাৱে সংযোগ কৰিব পাৰি। এই তিনিও ক্ষেত্ৰত প্ৰবাহ কি হ'ব?

14. $2\ \Omega$ ৰোধক এটাত ব্যৱহৃত ক্ষমতা তলৰ প্ৰতিটো ক্ষেত্ৰতে উলিওৱা (i) $1\ \Omega$ আৰু $2\ \Omega$ ৰ দুটা ৰোধক $6V$ ৰ বেটেৰী এটাৰ লগত শ্ৰেণীবদ্ধভাৱে, আৰু (ii) $12\ \Omega$ আৰু $2\ \Omega$ ৰ ৰোধক এটা $4V$ ৰ বেটেৰীৰ লগত সমান্তৰালভাৱে সংযোগ কৰিলে।
15. এটা $220V$ ত $100\ W$ চিহ্নিত আৰু অন্যটো $220\ V$ ত $60\ W$ চিহ্নিত দুটা বৈদ্যুতিক চাকি বৈদ্যুতিক বৈদ্যুতিক যোগানৰ লগত সমান্তৰালভাৱে সংযোগ কৰা হৈছে। যদি যোগান বিভৱ $220V$ হয়, কিমান প্ৰবাহ ই ল'ব।
16. কোনটোৱে বেছি শক্তি ব্যৱহাৰ কৰিব, এটা $250W$ ৰ TV চেট 1 ঘণ্টা চলিলে বা এটা $1200W$ ৰ কটিসেকা সঁজুলি 10 মিনিটত চলিলে?
17. $8\ \Omega$ ৰোধক এটা বৈদ্যুতিক চুলাই 2 ঘণ্টা চলোতে মেইনৰ পৰা $15\ A$ প্ৰবাহ লয়। চুলাটোত তাপ উৎপন্ন হোৱা হ'ব উলিওৱা।
18. ব্যাখ্যা কৰা :
- বৈদ্যুতিক চাকিত বেছিভাগ টাংষ্টেনৰ ফিলামেণ্ট কিয় ব্যৱহাৰ হয়?
 - বিদ্যুত তাপীয় সঁজুলি যেনে কটি সেকা সঁজুলি আৰু ইন্দ্ৰিৰ বিশুদ্ধ ধাতুৰ পৰিবৰ্তে সংকৰধাতু কিয় ব্যৱহাৰ কৰা হয়?
 - ঘৰুৱা বৰ্তনীবিলাকত শ্ৰেণীবদ্ধ সজ্জা কিয় ব্যৱহাৰ কৰা হয়?
 - এডাল পৰিবাহীৰ ৰোধ ইয়াৰ প্ৰস্থচ্ছেদৰ কালিৰ লগত কিদৰে পৰিবৰ্তন হয়?
 - বৈদ্যুতিক সৰবৰাহৰ বাবে সাধাৰণতে তাম আৰু এলুমিনিয়াম তাঁৰ কিয় ব্যৱহাৰ কৰা হয়?

DAILY ASSAM